



Общество с ограниченной ответственностью
«СЧЕТНО АНАЛИТИЧЕСКИЕ МАШИНЫ»

КОНТРОЛЬНО – КАССОВАЯ ТЕХНИКА

“Ока МФ”



**Руководство по эксплуатации
ПРАУ.466137.024-07 РЭ**

**г. Рязань
2024**

Содержание

1 ОБЩИЕ УКАЗАНИЯ.....	4
1.1 Назначение	4
1.2 Общие сведения о ККТ	4
1.3 Эксплуатация и обслуживание ККТ	4
1.4 Порядок ввода ККТ в эксплуатацию	5
2 ПОДГОТОВКА МОДЕЛИ ККТ И ЕЕ ИСПОЛЬЗОВАНИЕ.....	6
2.1 Порядок установки	6
2.2 Оборудование рабочего места	6
2.3 Меры безопасности.....	6
2.4 Порядок осмотра и проверки готовности модели ККТ к работе.....	7
3 ОПИСАНИЕ И РАБОТА МОДЕЛИ ККТ	8
3.1 Назначение модели ККТ	8
3.2 Технические характеристики	8
3.2.1 Эксплуатационные характеристики.....	8
3.2.2 Режимы работы модели ККТ.....	8
3.2.3 Случаи блокировки модели ККТ	8
3.2.4 Формирование отчетных документов.....	9
3.2.5 Состав выполняемых операций.....	9
3.2.6 Параметры модели ККТ.....	9
3.3 Состав модели ККТ	11
3.4 Устройство и работа	11
3.4.1 Общие сведения и указания.....	11
3.4.2 Питание ККТ.....	11
3.4.3 Выбор режима работы	12
3.4.4 Включение ККТ.....	13
3.4.5 Процесс работы кассира	13
3.4.6 Вид печатаемого документа.....	14
3.4.7 Режим «Гашение».....	16
3.4.7.1 Общие сведения о режиме «Гашение»	16
3.4.7.2 Программирование режимов работы.....	16
3.4.7.3 Программирование групп предметов расчета (секции/услуги).....	16
3.4.7.4 Программирование предметов расчета (товаров/услуг)	18
3.4.7.5 Программирование клише	18
3.4.7.6 Программирование пароля режима «Гашение».....	19
3.4.7.7 Индикация и ввод заводского номера ККТ	20
3.4.7.8 Получение итогового отчета с гашением	20
3.4.7.9 Параметры функционирования модуля передачи данных	21
3.4.7.10 Регистрация ККТ	21
3.4.7.11 Перерегистрация ККТ	23
3.4.7.12 Закрытие фискального режима ФН	25
3.4.7.13 Программирование параметров агентов.....	26
3.4.7.14 Программирование параметров дополнительных параметров	28
3.4.8 Режим «Показаний».....	29
3.4.8.1 Общие сведения о режиме «Показаний»	29
3.4.8.2 Отчет о текущем состоянии расчетов	29
3.4.8.3 Программирование предметов расчета (товаров/услуг)	30
3.4.8.4 Печать справки о предметах расчета	30
3.4.8.5 Открытие смены	31
3.4.8.6 Ввод времени	32
3.4.8.8 Закрытие смены.....	32
3.4.8.9 Печать фискальных документов из ФН Запрос ФД по номеру из ФН	33
3.4.8.10 Печать отчетов.....	34
3.4.8.10.1 Сведения об отчётах.....	34
3.4.8.10.2 Сменный отчет.....	35
3.4.8.10.3 Итоговый отчет.....	36
3.4.8.10.4 Отчет по предметам расчета.....	36
3.4.8.10.5 Отчет по предметам расчета с гашением	36
3.4.8.10.6 Удаление базы товаров и учетных данных по ним.....	37
3.4.8.11 Индикация содержимого регистров.....	37
3.4.8.12 Внесение денег в кассу	37

3.4.8.13	Выплата денег из кассы	38
3.4.8.14	Кассовый чек возврата	38
3.4.8.15	Программирование паролей кассиров и режима П	39
3.4.8.16	Печать запрограммированных параметров	40
3.4.8.17	Кассовый чек коррекции приход/расход	40
3.4.9	<i>Режим «Регистрация учетных операций»</i>	42
3.4.9.1	О режиме «Регистрация учетных операций»	42
3.4.9.2	Пробный чек	42
3.4.9.3	Ввод цены и группы предметов расчета	42
3.4.9.4	Ввод количества предмета расчета	43
3.4.9.5	Ввод кода предметов расчета	43
3.4.9.6	Повтор транзакции	44
3.4.9.7	Исчисление налогов по ставкам НДС	44
3.4.9.8	Промежуточный итог	44
3.4.9.9	Завершение чека	44
3.4.9.10	Отмена незавершенного чека	46
3.4.9.11	Отображение времени и даты	46
3.4.9.12	Ввод абонентского номера или номера телефона или адреса электронной почты	46
3.4.9.13	Кассовый чек расхода	47
3.4.9.14	Кассовый чек прихода со скидкой	47
3.4.9.15	Ввод данных покупателя	47
3.4.9.16	Изменение признака способа расчета	47
3.4.10	<i>Режим «Сервисный»</i>	48
3.4.10.1	О режиме «Сервисный»	48
3.4.10.2	Отображение времени и даты	48
3.4.10.3	Отключение/включение звукового сигнала	48
3.4.10.4	Программирование режима печати	48
3.4.10.5	Программирование режима энергосбережения	48
3.4.10.6	Отображение версии ПО ККТ и отчёт о состоянии ФН	49
3.4.10.7	Запрос уровня сигнала (только для GSM)	50
3.4.10.8	Запрос баланса (только для GSM)	50
3.4.10.9	Дозвон на телефон (только для GSM)	50
3.4.10.10	Запрос параметров обмена из модуля передачи данных	50
3.4.11	<i>Формирование бланков строгой отчетности</i>	51
3.4.12	<i>Применение ККТ в автоматических устройствах для расчетов</i>	54
3.4.13	<i>Применение ККТ при работе в сфере услуг на автотранспорте</i>	54
3.4	СООБЩЕНИЯ ОБ ОШИБКАХ И СБОЯХ	55
3.4.1	<i>Индикация сбоев</i>	55
3.4.2	<i>Печать сбоев</i>	56
3.4.3	<i>Сообщения об ошибках ФН</i>	57
4	ВОЗМОЖНЫЕ НЕИСПРАВНОСТИ И СПОСОБЫ ИХ УСТРАНЕНИЯ	58
4.1	Возможные неисправности	58
4.2	Устранение неисправностей	58
5	ТЕХНИЧЕСКОЕ ОБСЛУЖИВАНИЕ	59
5.1	Общие указания	59
5.2	Меры безопасности	59
5.3	Порядок технического обслуживания	59
5.4	Ежегодная проверка исправности ККТ	60
	ПРИЛОЖЕНИЕ А ПОРЯДОК РЕГИСТРАЦИИ ККТ В НАЛОГОВЫХ ОРГАНАХ И ПОДКЛЮЧЕНИЕ К ОФД	61
	ПРИЛОЖЕНИЕ Б СХЕМА РАСПОЛОЖЕНИЯ ФН И МОДУЛЯ ПЕРЕДАЧИ ДАННЫХ В ККТ	64
	ПРИЛОЖЕНИЕ В.1 СХЕМА ПОДКЛЮЧЕНИЯ ККТ К ТС КНО	65
	ПРИЛОЖЕНИЕ В.2 СХЕМА ПОДКЛЮЧЕНИЯ МОДЕЛИ ККТ К ТС ОФД	64

1 Общие указания

1.1 Назначение

Настоящее руководство предназначено для обеспечения пользователя ККТ (контрольно-кассовой техники) сведениями по эксплуатации и обслуживанию модели контрольно-кассовой техники «Ока МФ» версии ФФД 1.05 (в дальнейшем - модель ККТ).

Схема подключения модели ККТ к техническим средствам оператора фискальных данных (далее – ОФД) и схема подключения модели ККТ к техническим средствам контроля налоговых органов (далее – ТС КНО) приведены в приложении В. Печать «Отчета о текущем состоянии расчетов» из ФН описана в п.3.4.8.2.

1.2 Общие сведения о ККТ

Модель ККТ «Ока МФ» - электронная вычислительная техника, обеспечивающая запись и хранение фискальных данных в фискальных накопителях, формирующая фискальные документы, обеспечивающая передачу фискальных документов в налоговые органы через оператора фискальных данных и печать фискальных документов на бумажных носителях в соответствии с правилами, установленными законодательством Российской Федерации о применении контрольно-кассовой техники.

Модель ККТ «Ока МФ» предназначена для применения в сфере торговли, сфере услуг и сфере услуг на автотранспорте.

Модель ККТ может использоваться в качестве автоматизированной системы для печати бланков строгой отчетности.

Данная модель ККТ обеспечивает работу в предфискальном, фискальном и постфискальном режимах.

Предфискальный режим (демонстрационный) предназначен для обучения операторов-кассиров работе на ККТ. В данном режиме на документах печатаются строки: «ДЕМОНСТРАЦИОННЫЙ ЧЕК» и «НЕФИСКАЛЬНЫЙ». Все документы, оформленные в демонстрационном режиме, не являются фискальными, в ФН и ОФД не передаются.

Фискальный режим - режим функционирования ККТ, обеспечивающий регистрацию фискальных документов в ФН с возможностью передачи в налоговые органы посредством ОФД. Все фискальные документы имеют номер фискального документа (ФД) и фискальный признак документа (ФПД).

Переход ККТ в фискальный режим происходит по завершению регистрации ККТ.

Постфискальный режим предназначен для передачи фискальных документов ОФД, перед закрытием ФН.

Общие понятия.

Признак расчета:

- «**приход**» - получение средств от покупателя (клиента),
- «**возврат прихода**» - возврат покупателю (клиенту) средств, полученных от него,
- «**расход**» - выдача средств покупателю (клиенту),
- «**возврат расхода**» - получение средств от покупателя (клиента), выданных ему.

Предмет расчета - это описание отдельного товара, работы, услуги.

Признак предмета расчета - это группы предметов расчета: группы товаров, работа, услуги.

1.3 Эксплуатация и обслуживание ККТ

Модель ККТ должна быть зарегистрирована в налоговых органах.

Запрещается применение модели ККТ, на которой отсутствует маркировка изготовителя.

Модель ККТ работает с ФН.

Замена ФН производится в следующих случаях:

- при заполнении архива ФН;
- при истечении установленного срока эксплуатации ФН ;
- при неисправности ФН.

К работе с моделью ККТ допускаются операторы, прошедшие подготовку и проверку знаний. Операторы должны иметь первую квалификационную группу по электробезопасности.

Сервисное обслуживание и ремонт ККТ должны производить специалисты, имеющие удостоверение на право обслуживания ККТ (далее - специалист).

Пользователь должен хранить документацию, связанную с приобретением, регистрацией, вводом в эксплуатацию, эксплуатацией и выводом из эксплуатации ККТ.

1.4 Порядок ввода ККТ в эксплуатацию

Регистрация ККТ с ФН проводится в территориальных налоговых органах лично или через кабинет ККТ на сайте nalog.ru. Заявленный срок регистрации – 1 день. Более подробно в Приложении А.

При вводе модели ККТ в эксплуатацию заполняется Приложение А Паспорта ПРАУ.466137.024-07 ПС.

К эксплуатации допускаются только исправные ККТ.

Неисправной считается контрольно-кассовая техника, которая:

- а) не печатает, печатает неразборчиво или не полностью печатает на чеке реквизиты;
- б) не печатает, печатает неразборчиво или не полностью документы, предусмотренные техническими требованиями к контрольно-кассовой технике; в) не выполняет или выполняет с ошибками операции, предусмотренные нормативными требованиями к контрольно-кассовой технике, и не позволяет получить данные, необходимые для осуществления контроля налоговым органом;
- г) применяет несоответствующее эталонному образцу программное обеспечение;
- д) не передает данные ОФД, кроме работы в автономном режиме.

При выводе ККТ из эксплуатации заполняется Приложение А Паспорта ПРАУ.466137.024-07 ПС.

2 Подготовка модели ККТ и ее использование

2.1 Порядок установки

К пользователю модель ККТ поступает принятой ОТК изготовителя, упакованной в соответствии с чертежами на упаковку и инструкцией по упаковыванию.

Установка модели ККТ должна производиться либо при поступлении, либо при получении из ремонта.

После доставки модели ККТ к пользователю ККТ, должна производиться приемка от транспортной организации, при которой производится внешний осмотр упаковки модели ККТ на отсутствие повреждений в процессе их транспортирования и хранения транспортной организацией. Если при приемке модели ККТ от транспортной организации будет обнаружено повреждение упаковки, то составляется коммерческий акт, а при доставке модели ККТ автотранспортом делается отметка на товарно-транспортной накладной или составляется акт.

Распаковывание модели ККТ в зимнее время необходимо производить в отапливаемом помещении, предварительно выдержав модель ККТ не распакованной в течение 6 часов. Снять статический заряд (особенно обратить внимание на осенне-зимний период года) с корпуса модели ККТ протиранием хлопчатобумажной тканью, пропитанной однопроцентным раствором антистатического препарата.

После распаковывания проверить комплектность, убедиться в отсутствии внешних повреждений при транспортировании.

Претензии на некомплектность поставки или механические повреждения модели ККТ рассматриваются только при отсутствии повреждений упаковки.

При выборе места для установки модели ККТ следует руководствоваться следующими указаниями:

- подводку питающего напряжения сети 220 В к розетке осуществлять проводом сечением не менее 1,5 мм² и выполнять в соответствии с требованиями (“Правила устройства электроустановок (ПУЭ)”) и учетом квалификации помещений по степени опасности;
- модель ККТ не должна устанавливаться в местах, подверженных непосредственному воздействию солнечных лучей и нагревательных приборов;
- внешняя освещенность на месте установки, не менее 500 лк.

Перед началом эксплуатации пользователь или представитель организации, осуществляющий техническую поддержку, должен:

- произвести осмотр модели ККТ и механизма печати;
- проверить положение чековой ленты, при необходимости, заправку ленты произвести вновь;

2.2 Оборудование рабочего места

Рабочее место оператора должно быть оборудовано розеткой двухполюсной. Не допускается работа оператора при снятом корпусе модели ККТ.

2.3 Меры безопасности

Меры безопасности:

- по уровню электрической и механической безопасности модель ККТ соответствует требованиям ГОСТ Р МЭК 60950 и ГОСТ 23411;
- перед включением модели ККТ в электрическую сеть необходимо осмотреть вилку и шнур питания и убедиться в их исправности;
- запрещается при включенном питании модели ККТ отключать и подключать разъемы устройств;
- не оставлять включенную модель ККТ без присмотра;

- по окончании работы модель ККТ должна быть отсоединена от питающей сети.

2.4 Порядок осмотра и проверки готовности модели ККТ к работе

Перед началом работы следует подготовить модель ККТ, для чего необходимо:

- произвести внешний осмотр модели ККТ;
- проверить состояние шнура и вилки источника питания;
- установить чековую ленту в термопечатающее устройство (ТПУ).

Заправку чековой ленты в термопечатающее устройство (Рисунок 1) производить следующим образом:

- включить модель ККТ;
- открыть крышку печатающего устройства;
- установить рулон чековой ленты в рулонодержатель;
- свободный край чековой ленты оборвать в соответствии с рисунком 2;
- вставить свободный край чековой ленты под датчик бумаги - в канал между направляющими до упора и нажать клавишу «Δ» (протяжка) несколько раз, пока из печатающего устройства не появится край чековой ленты;
- вставить чековую ленту в паз для выхода чека в крышке печатающего устройства модели ККТ;
- закрыть крышку печатающего устройства до щелчка.

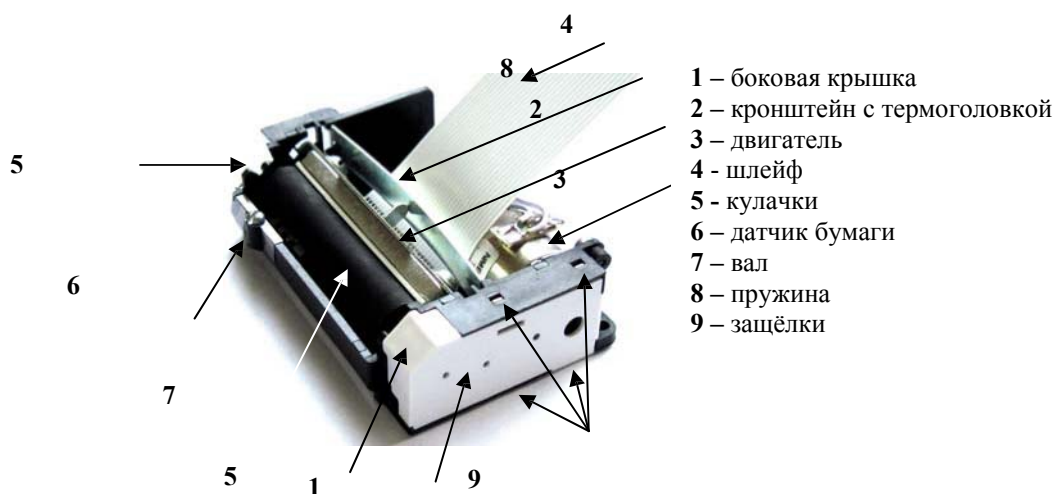


Рисунок 1 - Термопечатающее устройство

Оторвать угол на ЧЛ

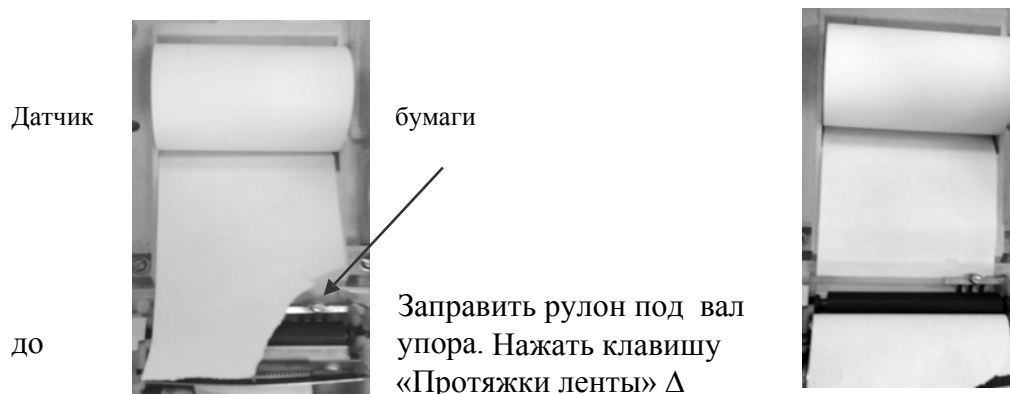


Рисунок 2 Заправка чековой ленты в ТПУ

3 Описание и работа модели ККТ

3.1 Назначение модели ККТ

Модель контрольно-кассовой техники «Ока МФ» применяется для оформления расчетов с использованием наличных и (или) электронных видов оплаты, авансом, кредитами с выводом и передачей в налоговые органы всей необходимой информации о проводимых операциях.

Модель ККТ работает в помещениях, киосках, а также при выездной продаже (автолавки).

3.2 Технические характеристики

3.2.1 Эксплуатационные характеристики

Модель ККТ должна быть работоспособной при:

- температуре окружающей среды от -10 до плюс 40°C;
- относительной влажности до 80 % при плюс 30°C;
- атмосферном давлении от 84 до 107 кПа (от 630 до 800 мм. рт. ст.).

3.2.2 Режимы работы модели ККТ

Модель ККТ должна обеспечивать выполнение следующих режимов:

- “Сервисный”;
- “Гашение”;
- “Регистрация учетных операций ”;
- “Показаний”.

Режим “Гашение” включает в себя два подрежима:

- программирования,
- гашения.

3.2.3 Случаи блокировки модели ККТ

Модель ККТ блокируется в случае:

- отсутствия чековой ленты;
- неправильного выполнения операций кассиром (оператором);
- возникновения аварийных ситуаций в модели ККТ, приводящих к порче печатаемого документа;
- при окончании срока эксплуатации ФН, заполнении архива ФН, аварии (ошибки) ФН, а также при несанкционированном доступе к ФН при работе на зарегистрированной ККТ;
- попытки проведения операций гашения итоговых регистров, регистрации, перерегистраций, запросов фискальных документов и коррекции даты, времени без проведения операции закрытия смены (блокировка снимается после проведения операции закрытия смены);
- не проведения операции закрытия смены более чем через 24 часа от открытия смены (после закрытия смены блокировка снимается);
- ввода даты более ранней, чем дата последней записи в ФН, включая и дату проведения операции перерегистрации (после ввода правильной даты блокировка снимается);
- некорректная работа с ОФД – нет передачи фискальных данных более 30 дней.

3.2.4 Формирование отчетных документов

ККТ обеспечивает формирование следующих отчетов по информации, зарегистрированной в ФН:

- Отчёт о регистрации
- Отчёт об изменении параметров регистрации
- Отчёт об открытии смены
- Отчёт о текущем состоянии расчетов
- Отчёт о закрытии смены
- Отчёт о закрытии фискального накопителя

Примечание - Денежные суммы выводятся на печать и индикацию с отделением рублей от копеек разделителем «.».

3.2.5 Состав выполняемых операций

Состав выполняемых операций следующий:

- учет денежных сумм;
- дифференцированный учет данных о приходе/расходе;
- подсчет промежуточных итогов;
- подсчет суммы сдачи;
- подсчет общих итогов;
- запрос отчетов денежных и операционных регистров с автоматическим выводом на печать;
- гашение денежных и операционных регистров с автоматическим выводом на печать;
- кассовый чек приход/расход за наличные;
- кассовый чек приход/расход электронным видом оплаты;
- кассовый чек приход/расход с предварительной оплатой, последующей оплатой, встречным представлением;
- кассовый чек приход/расход возврата;
- кассовый чек приход/расход коррекции;
- выплаты из кассы, не связанные с продажами;
- внесение в кассу;
- повторение продажи;
- умножение цены на количество;
- исправление ошибки кассира (оператора) до вывода информации на печать;
- начисление налогов по установленным налоговым ставкам;
- печать установленной системы налогообложения.

3.2.6 Параметры модели ККТ

Основные параметры и размеры модели ККТ:

- количество кассиров (операторов) – 4;
- разрядность вводимых и индицируемых сумм – 8;
- разрядность денежных регистров – 14;
- разрядность счетчика общего итога – 14;
- сохранность информации после выключения питания, ч, не менее – 720;
- число разрядов индикатора – 9;
- устройство печати кассовых чеков (термопринтер);
- количество знаков (включая пробелы), печатаемых в одной строке чека – 24;
- размеры ленты чековой (однослойная термобумага): ширина – $(57 \pm 0,5)$ мм, наружный диаметр бобины, не более – (40 ± 1) мм;
- скорость печати строк средней длины, строк в секунду, не менее – 4;

- Производительность ККТ, разряд/секунду, не менее – 70
- Время работы ККТ без выключения, часов в сутки, не менее – 16
- Потребляемая мощность ККТ при средней эксплуатационной нагрузке 200 строк/час, Вт, не более – 6
- Масса ККТ, кг, не более – 1
- Габаритные размеры, мм, не более – 257×110×80
- Средняя наработка на отказ, строк печати средней длины, не менее – 1500000
- Средняя наработка на информационный сбой, знаков, не менее – 2000000
- Полный средний срок службы, лет, не менее – 15
- время готовности, мин., не более – 3;
- возможно подключение считывателя штрихового кода;
- модуль передачи данных обеспечивает передачу фискальных данных в ОФД по каналам связи GPRS (беспроводной) (Приложение В).

Разъем для подключения считывателя штрихового кода находится на задней панели ККТ справа. Для ввода штрих-кода необходимо использовать сканер, работающий по интерфейсу RS-232. Разъем и обозначение выходных сигналов со стороны ККТ приведены на рисунке 3

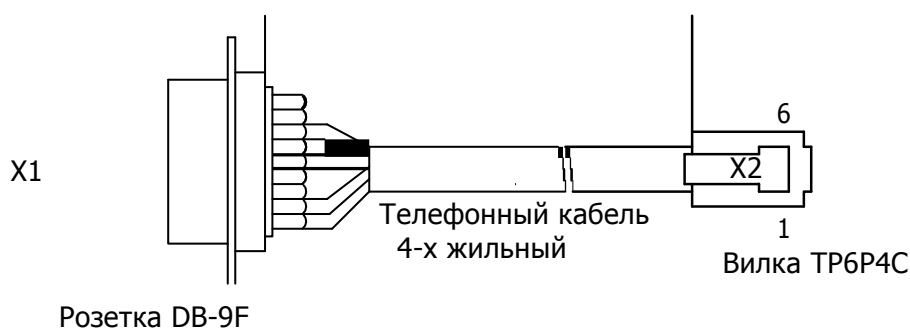


Схема присоединения проводов

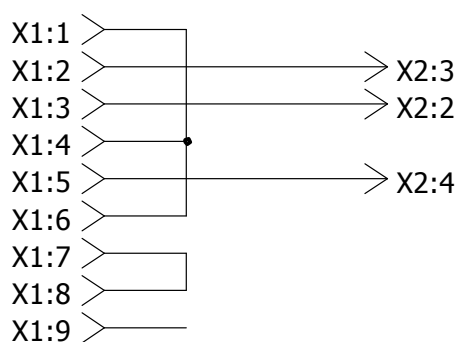


Рисунок 3 - Обозначение выходных сигналов

Подзарядка аккумулятора осуществляется от сети переменного тока 220 В частотой 50 Гц через сетевой адаптер, от источника постоянного тока 12В или +14В, 2Ач.

3.3 Состав модели ККТ

В состав модели ККТ входят:

- блок управления (БУ) ПРАУ.467443.132-05;
- блок клавиатуры;
- блок индикации ПРАУ.467841.054;
- модуль передачи данных (МПД) ПРАУ.467917.002;
- устройство печати термопечатающее (ТПУ) ПРАУ.467261.006;
- аккумулятор.

На поддоне крепятся: БУ, ТПУ, МПД. Блок клавиатуры и блок индикации крепятся к корпусу.

3.4 Устройство и работа

3.4.1 Общие сведения и указания

Модель ККТ обеспечивает выполнение операций согласно настоящему руководству.

При возникновении в модели ситуации, не оговоренной в руководстве по эксплуатации, кассир (оператор) должен прекратить работу, отсоединить модель ККТ от питающей сети и вызвать специалиста по техническому обслуживанию.

3.4.2 Питание ККТ

Модель ККТ работает от встроенного аккумулятора +6 В;

Если на рабочем месте кассира (оператора) имеется сетевое напряжение 220 В, 50 Гц, подключить сетевой адаптер к ККТ и вставить его вилку в сетевую розетку для подзарядки аккумулятора во время работы (Рисунок 4).

Предупреждения:

1) В случае работы ККТ от встроенного аккумулятора, аккумулятор должен быть полностью заряжен.

2) При напряжении аккумулятора ниже нормы на индикаторе выводится сообщение «АБР». Следует подключить сетевой адаптер для зарядки аккумулятора. Во время работы ККТ при включённом сетевом адаптере зарядка аккумулятора продолжается.

ККТ включается нажатием клавиши ВКЛ ВЫКЛ.

Если к ККТ подключен блок питания для зарядки аккумулятора, то по включению ККТ на индикаторе кратковременно загорается сообщение "ЗРd".

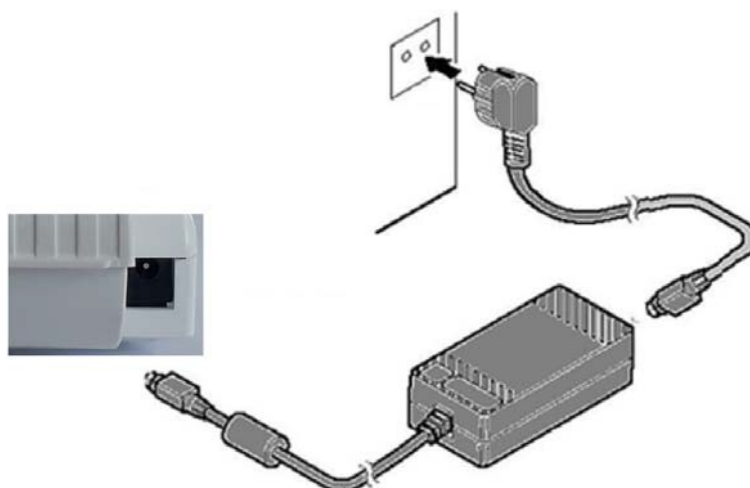


Рисунок 4 – Задняя панель ККТ

3.4.3 Выбор режима работы

Технические возможности ККТ предусматривают следующие режимы работы:

- “Сервисный”,
- “Регистрация учетных операций ”,
- “Показаний”,
- “Гашение”.

Режим “Гашение” включает в себя два подрежима:

- “Программирования”;
- “Гашения”;

“Сервисный” режим предназначен для выполнения кассиром (оператором) операций, не связанных с оформлением фискальных документов:

- отображение текущих времени и даты;
- отображение версии ПО ККТ;
- отключение/включение звукового сигнала;
- программирование режима печати,
- программирование режима энергосбережения
- программирование режима работы денежного ящика;
- калькулятор.

Режим “Регистрация учетных операций ” предназначен для оформления и учёта кассовых чеков прихода и расхода, проводимых кассиром (оператором): ввода цены единицы товара (услуги), его количества, исчисления налога и стоимости товара (услуги), ввода суммы оплаты с заданным видом оплаты.

Режим “Показаний” предназначен для получения пользователем или представителем налоговых органов отчётов: из ФН, сменных (суточных), итоговых.

В режиме «Гашение» подрежим «Программирования» предназначен для программирования реквизитов ККТ: наименования пользователя, адреса и места расчетов, наименований предметов расчета.

Подрежим «Гашения» предназначен для обнуления учетных регистров.

Смена режима осуществляется периодическим нажатием на клавишу **ВЫБ**.

При этом на индикаторе отображается символ соответствующего режима в соответствии с таблицей 1.

Таблица 1

Режим	Индицируемое сообщение
Сервисный	О
Регистрация учетных операций	Р
Показаний	П
Гашение	Г

3.4.4 Включение ККТ

Для включения ККТ, нажать клавишу «ВКЛ ВЫКЛ».

По включению происходит автоматическое самотестирование ККТ. При успешном прохождении проверок в крайнем левом разряде индикатора высвечивается символ Р (режим «Регистрация учетных операций»), а в правых разрядах — нулевое значение денежного регистра.

Если при прохождении теста будет обнаружен какой-либо сбой, а также отсутствие в составе ККТ ФН, то на индикатор выводится сообщение в виде, указанном в разделе «Сообщения оператору». В этом случае работа ККТ блокируется до устранения причины сбоя.

3.4.5 Процесс работы кассира

Процесс работы кассира заключается в выполнении им отдельных операций. Задание операций, ввод данных и команд осуществляется с клавиатуры.

Расположение клавиш показано на рисунке 5. Нажатие каждой клавиши сопровождается звуковым сигналом, если он запрограммирован.

Буквенно-цифровую информацию русского и латинского алфавитов можно набрать, пользуясь таблицей 3, или использовать нанесенные на клавиши буквы.

Порядковый номер местоположения буквы соответствует номеру секционной клавиши. Русский и латинский алфавит переключается клавишей «ДС ВЗ».

Например, чтобы набрать «СТ.КАССИР», необходимо нажать - С2,5, С3,5, С1,3, С3,9, С1,7, С2,5, С2,5, С1,9, С1,5.



Рисунок 5 - Клавиатура

«ВКЛ ВЫКЛ»	- включение, выключение ККТ;
«%»	- процент;
«Х»	- количество, умножение;
«ВЫБ»	- выбор режима;
« + »	- внесение;
« - »	- выплаты;
«АН»	- операции закрытие смены и архива ФН, отмена чека;
«КОД ТОВ»	- операции с предметами расчета (кодами товаров/услуг);
«С»	- сброс;
«00» «0».. «9»	- цифровые клавиши с буквами русского алфавита;
«С1» ... «С4»	- клавиши секций или услуг (в дальнейшем – секционные);
«Δ»	- протяжка ленты;
«ДС ВЗ»	- кассовый чек возврата; дополнительная секция;
«#»	- операции, связанные с запросами отчетов из ФН;
«ПИ»	- промежуточный итог;
«И»	- итог;
«.»	- клавиша десятичной точки.

Клавиши на клавиатуре делятся на три группы:

- 1) Цифровые: «,», «00», «0», «1», «2», «3», «4», «5», «6», «7», «8», «9».
- 2) Секционные: «С1», «С2», «С3», «С4».
- 3) Функциональные: «ВКЛ ВЫКЛ», «%», «Х», «ВЫБ», «С», «+», «-», «АН», «КОД ТОВ», «Δ», «ДС ВЗ», «#», «ПИ», «И».

Отображение вводимых и обрабатываемых данных, результатов вычислений и состояния ККТ осуществляется на индикаторе, состоящем из одной строки (9 разрядов). В крайнем левом разряде индикатора выводится номер нажатой секционной клавиши, режим работы или сообщение оператору о сбойных ситуациях, в остальных разрядах индикатора - информация о накопленных суммах. Символ «.» является разделителем рублей и копеек в денежных суммах.

Режим работы выбирается последовательным нажатием клавиши **ВЫБ** и вводом пароля доступа. При вводе недействительного пароля ККТ повторит запрос пароля.

Соответствие индикации выбранному режиму работы приведено в таблице 1.

Примечание: По умолчанию все пароли доступа имеют значение 0000. Ввод пароля доступа (4 цифры) является обязательным, кроме пароля с нулевым значением. Ввод пароля доступа отображается на индикаторе символами «- - - -» и подтверждается клавишей «И».

3.4.6 Вид печатаемого документа

Все печатаемые документы (кассовые чеки) имеют заголовок (клише).

В заголовке каждого документа печатается (рис.6):

- имя пользователя;
- адрес расчетов;
- место расчетов;
- заводской номер ККТ;

Окончание чека (рис.7) может содержать

- рекламу;
- наименование ОФД, с которым заключен договор;
- сайт налогового органа;
- номер смены;
- номер чека в смене;
- регистрационный номер ККТ;
- идентификационный номер налогоплательщика (ИНН) ;
- номер кассира (оператора);
- должность кассира (оператора);
- фамилию кассира (оператора);
- сквозной номер печатаемого документа;
- текущую дату;
- текущее время;
- номер фискального накопителя;
- номер фискального документа;
- фискальный признак документа
- QR код.

Между заголовком чека и окончанием печатается сам чек.

Примечание - Далее по тексту образцы печатаемых документов приводятся без заголовка и окончания чека (документа).

ООО «САМ»	<ul style="list-style-type: none"> - программируемое наименование пользователя - программируемое адрес расчетов - программируемое место расчетов - заводской номер ККТ
Г.РЯЗАНЬ, МАЯКОВСКОГО,1А	
МЕСТО РАСЧЕТОВ:	
ЗН ККТ XXXXXXXXXXXXXXXXXXXX	

Рисунок 6 - Образец заголовка документа


СМЕНА ...X	ЧЕК xxxx	<ul style="list-style-type: none"> - порядковый номер смены, порядковый номер чека - регистрационный номер ККТ - идентификационный номер налогоплательщика - порядковый номер документа, текущие дата и время - номер фискального накопителя - номер фискального документа, фискальный признак - QR код (только для кассовых чеков)
РН ККТ XXXXXXXXXXXXXXXXXXXX		
ИНН	XXXXXXXXXX	
№XXXXXXXX	ДД.ММ.ГГ ЧЧ.ММ	
ФН №XXXXXXXXXXXXXXXXXX		
ФДXXXXXXXX	ФПДXXXXXXXXXX	
		

Рисунок 7 - Образец окончания документа

3.4.7 Режим «Гашение»

3.4.7.1 Общие сведения о режиме «Гашение»

Переход в режим «Гашение» (режим Г) выполняется нажатием клавиши **ВЫБ**; в крайнем левом разряде индицируется Г.

В режиме «Гашение» осуществляются операции:

- программирование режимов работы;
- программирование групп предметов расчета (секции/услуги);
- индикация ставок налогов;
- программирование клише;
- программирование пароля режима «Гашение»;
- установка и индикация заводского номера ККТ;
- печать итогового отчета с гашением;
- регистрация ККТ;
- перерегистрация ККТ;
- закрытие ФН.

3.4.7.2 Программирование режимов работы

Операция проводится перед вводом ККТ в эксплуатацию. Операция выполняется только после закрытия смены.

Для программирования режимов работы необходимо ввести программирующий код, содержащий 3 параметра (**БВГ**), которые могут принимать следующие значения:

Б – режим печати данных на чеке (от 0 до 1) – устанавливается в соответствии с таблицей 2.

Таблица 2

Б	Назначение клавиши ДС ВЗ
0	Секция 5/Услуга 5
1	Клавиша для ввода дополнительных секций/услуг от 5 до 8

В – форма печати чека:

0 – обычный чек с печатью сдачи;

1 – обычный чек;

2 – чек на одну покупку;

Г – максимальная разрядность вводимой стоимости товара (услуги): от 1 до 8 (включая копейки, если задан ввод сумм в копейках).

Ввод кода завершается нажатием клавиши # (в версиях ПО ККТ до 2020 года клавиша - **КОД ТОВ**).

Если значение программирующего кода введено неправильно, на индикатор выводится сообщение «СО». В противном случае, индицируется запрос на количество дробных знаков при вводе денежных сумм: ДРОБН.=n, где n=0 (ввод денежных сумм в рублях) или 2 (ввод денежных сумм в копейках). Введите требуемое значение и нажмите клавишу **И**.

Индикация введенного программирующего кода осуществляется нажатием клавиши # (**КОД ТОВ**). Выход – по клавише **С**, продолжение программирования по клавише **И**.

3.4.7.3 Программирование групп предметов расчета (секции/услуги)

Операция позволяет разрешить или запретить работу соответствующей секционной клавиши, присвоить секции (услуге) наименование группы предметов расчета, привязать налог, выбрать признак предмета расчета и тип налогообложения.

Операция выполняется следующим образом.

1) На цифровой клавиатуре ввести признак предмета расчета:

- 0 - временный запрет работы секционной клавиши;
- 1 - ТОВАР, за исключением подакцизного товара;
- 2 - ПОДАКЦИЗНЫЙ ТОВАР;
- 3 - РАБОТА;
- 4 - УСЛУГА;
- 5 - УСЛУГА, с признаком "банковский платежный агент";
- 6 - УСЛУГА, с признаком "банковский платежный субагент";
- 7 - УСЛУГА, с признаком "платежный агент";
- 8 - УСЛУГА, с признаком "платежный субагент";
- 9 - УСЛУГА, с признаком "поверенный";
- 10 - УСЛУГА, с признаком "комиссионер";
- 11 - УСЛУГА, с признаком "агент".

2) Нажать требуемую секционную клавишу (**С1, С2, С3, С4** или **ДС В3** (секция 5)), индицируется «НАЛОГ=п», где п - номер налога:

- 1 - ставка НДС 20%;
- 2 - ставка НДС 10%;
- 3 - ставка НДС расчетная 20/120;
- 4 - ставка НДС расчетная 10/110;
- 5 - ставка НДС 0% (УСН с доходом до 60 млн. руб);
- 6 - НДС не облагается;
- 7 - ставка НДС 5% (УСН с доходом до 250 млн. руб);
- 8 - ставка НДС 7% (УСН с доходом до 450 млн. руб);
- 9 - ставка НДС расчетная 5/105;
- 10 - ставка НДС расчетная 7/107;
- 11 - ставка НДС 22%;
- 12 - ставка НДС расчетная 22/122.

Примечание. Для признаков предмета расчета 5 и 6 налоговая ставка может быть только 6 (без НДС).

3) Ввести значение на цифровой клавиатуре и нажать клавишу **И**.

Индицируется запрос «СНО = п», где п – значение типа системы налогообложения:

п	Тип системы налогообложения	Формат печати в чеке
1	Общая	ОСН
2	Упрощенная доход	УСН доход
3	Упрощенная доход минус расход	УСН доход - расход
4	Единый налог на вмененный доход	ЕНВД (исключён)
5	Единый сельскохозяйственный налог	ЕСН
6	Патентная система налогообложения	Патент

4) На цифровой клавиатуре ввести тип системы налогообложения и нажать клавишу **И**. Индицируется запрос «d00 Р» на введение наименования группы предметов расчета. Пользуясь таблицей 3, ввести наименование .

Например: ввести наименование «ХЛЕБ», необходимо нажать клавиши **С2**, цифровую **6, С4**, цифровую **9, С2**, цифровую **8, С2**, цифровую **7**.

5) Завершить ввод наименования нажатием клавиши **И**.

При программировании групп предметов расчета от 5 до 8, нажать клавишу **ДС В3**, а далее выполнить п.п. с 1) по 5). В пункте 2) секционные клавиши **С1, С2, С3, С4** соответствуют группам предметов расчета с 5 по 8.

1 Примечание – Наименование групп предметов расчета – обязательный реквизит.

2 Примечание – Если требуется сохранить прежнее наименование группы предметов расчета, после выполнения действия 3) нажать клавишу **С**. Если требуется сбросить прежнее наименование, после выполнения действия 3) нажать клавишу **И**.

3.4.7.4 Программирование предметов расчета (товаров/услуг)

Описание операции в п. 3.4.8.3 (программирование и печать)

3.4.7.5 Программирование клише

Буквенно-цифровую информацию русского и латинского алфавитов можно набрать, пользуясь таблицей 3, или использовать нанесенные на клавиши символы.

Чтобы набрать букву необходимо нажать секционную клавишу (порядковый номер местоположения буквы соответствует номеру секционной клавиши) и цифровую клавишу, на которую нанесена буква. Русский и латинский алфавит переключаются клавишей «ДС ВЗ».

Печать программируемого клише повышает информативность документов. При программировании клише вводятся реквизиты, необходимые для регистрации ККТ.

Программируемое клише может содержать не более 21 строки:

1-5 строки – имя пользователя,

6-10 строки – адрес расчетов,

11-14 строки – место расчетов,

15 строка – рекламная (вводить не обязательно)

16-17 строки – наименование ОФД, с которым заключен договор (при работе ККТ в автономном режиме вводить не обязательно),

18-19 строки – сайт ФНС,

20-21 строки – электронный адрес отправителя,

22 строка – наименование кассового чека (проездной документ, абонемент, и др.).

Строки программируются независимо одна от другой по набору цифровых клавиш от **1** до **21** и клавиши **ПИ**. Программирование можно начинать с любой строки. Незапрограммированные строки на печать не выводятся.

Для того чтобы запрограммировать одну из строк клише, нужно в режиме Г выполнить следующие действия:

1) Нажать цифровые клавиши, соответствующие номеру программируемой строки (1–21) и клавишу **ПИ**.

2) На индикаторе появляется строка ввода: « d. nn XXX» .

Где nn - номер строки, XXX -подсказка названия вводимой информации.

Например: «d. 1 ОРГ» - первая строка названия организации.

Подсказки XXX:

ОРГ – имя пользователя АДР – адрес расчетов

РСЧ – место расчетов

РЕ – реклама

ОФД – наименование организации ОФД

ФНС – сайт ФНС

П.ОФД – электронный адрес отправителя

Н. d. – наименование кассового чека

3) Пользуясь таблицей 3, ввести строку до 24 символов узким шрифтом или до 12 – широким, при этом на индикаторе будет отображаться количество введенных символов в строке.

4) По завершению ввода одной строки клавишей **И**, переходим на программирование следующей строки. Для отказа от программирования - нажать клавишу **С**, на индикаторе появляется запрос «ДАЛЕЕ ?», для выхода из программирования – нажать клавишу **С**, для продолжения - **И**.

Печать введенных строк осуществляется по клавишам «0», ПИ (рисунок 8).

Например, для ввода первой строки клише «ООО САМ» широким шрифтом по центру нужно последовательно нажать клавиши:

«1», **ПИ**, «+», «00», «00», «00», «С3,4», «С3,4», «С3,4», «00», «С2,5», «С1,7», «С1,4», **И**, **С**, **С**.

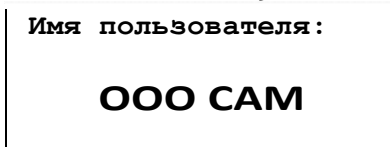


Рисунок 8– Программируемое клише

Таблица 3

клавиши	00	0	1	2	3	4	5	6	7	8	9
	пробел	0	1	2	3	4	5	6	7	8	9
ДС ВЗ Р	Русские буквы и символы										
С1	:	#	Ш	Ь	.	М	Р	Ф	А	Д	И
С2	&	*	Щ	Э	(Н	С	Х	Б	Е	Й
С3	@	-	Ъ	Ю)	О	Т	Ц	В	Ж	К
С4	!	“	Ы	Я	,	П	У	Ч	Г	З	Л
ДС ВЗ «L»	Латинские буквы и символы										
С1		/	X	;	+	M	R	F	A	D	I
С2	&	Σ	Q	<		N	S	H	B	E	Y
С3	@	Ъ	\$	>		O	T	C	V	W	K
С4		'	-	?	=	P	U	J	G	Z	L

Примечание 1– Для ввода текста используется клавиатура ККТ (рисунок 5) с буквами русского и латинского алфавитов. (нажатие клавиши ДС ВЗ делает перевод с русского обозначения на латинский и обратно)

Примечание 2 – Для ввода строки широким шрифтом необходимо в начале строки нажать клавишу «+», при этом на индикаторе после указателя алфавита появится символ «_». Клавиша «00» используется для ввода пробела между словами. Для отмены только что введенного символа нужно нажать клавишу С. Для окончания ввода нажмите клавишу И, при этом вводится запрограммированное клише.

Примечание 3 – Таблицу “Латинские буквы и символы” можно вывести на печать, находясь в режиме ввода символов последовательным нажатием клавиш **КОД ТОВ** и **И**.

3.4.7.6 Программирование пароля режима «Гашение»

Ввод пароля производится в режиме Г:

- 1) Нажать клавиши **X**, **КОД ТОВ**.
- 2) На индикаторе появится запрос: «ПАРОЛЬГ».
- 3) На цифровой клавиатуре ввести значение пароля режима «Гашение» до 4-х цифр, или «0000» – при отказе от этого пароля. Ввод пароля отображается символами «-». Нажать клавишу **И**.
- 4) На индикаторе появится запрос – «ИННГ».
- 5) На цифровой клавиатуре ввести значение ИНН оператора, уполномоченного проводить регистрацию ККТ. Ввести при необходимости ИНН, до 12-ти цифр. Нажать клавишу **И**.
- 6) На запрос индикатора «∂00 Р», необходимо ввести должность и фамилию оператора до трех строк по 24 символа в соответствии с Таблицей 3. Ввод каждой строки завершается нажатием клавиши **И**. При введении одного символа «∂00» - увеличивается на единицу ∂00, ∂01, ..., ∂24.
- 7) После ввода всех строк реквизита печатаются введенные данные (Рисунок 9).

Для отказа от операции в любой момент времени или устранения сообщения "СО", нажать клавишу **С** и повторить ввод.

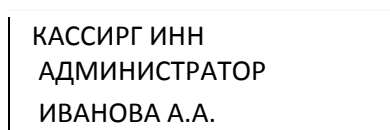


Рисунок 9– Данные кассира Г

При выборе режима Г запрашивается пароль этого режима, если пароль Г не ноль. На

индикаторе появится запрос «ПАРОЛЬГ». Для доступа к операциям режима Г, следует ввести пароль на цифровой клавиатуре, затем нажать клавишу **И**. При неправильном вводе пароля ККТ запросит его снова.

3.4.7.7 Индикация и ввод заводского номера ККТ

Для индикации номера ККТ необходимо перейти в режиме Г:

- 1) нажать клавишу «←»;
- 2) на индикаторе появится сообщение: «ЗНXXXXXX», где XXXXXX – заводской (серийный) номер ККТ;
- 3) нажать **С**.

Заводской номер устанавливается при изготовлении ККТ на предприятии-изготовителе.

Если номер ККТ при индикации равен нулю, можно ввести номер ККТ, указанный на шильдике и в Паспорте на ККТ: после п.2) ввести заводской номер и нажать клавишу **И**, после печати номера, подтвердить клавишей **И**.

3.4.7.8 Получение итогового отчета с гашением

Операция предназначена для обнуления всех накопленных регистров при переполнении счетчиков ККТ.

Операция может быть выполнена только после операции «Заккрытие смены».

Для выполнения необходимо провести следующие действия в режиме Г:

- 1) последовательно нажать цифровую клавишу «2» и клавишу **АН**. На индикаторе появляется запрос «Г.О ?» ;
- 2) для отмены операции нажать клавишу **С**, для продолжения – клавишу **И**.

При этом печатается итоговый отчет с гашением. На печать выводятся только ненулевые суммы. Образец отчета приведен на рисунке 10.

Операция может быть выполнена только после операции «Заккрытие смены».

ИТОГОВЫЙ ОТЧЕТ С ГАШЕНИЕМ	
----- XXXX -----	– номер отчета
СУММА ПРИХОДА ВСЕГО	
.....X.XX	
СУММА РАСХОДА ВСЕГО	
.....X.XX	
СУММА ВОЗВР ПРИХ ВСЕГО	
.....X.XX	
СУММА ВОЗВР. РАСХ. ВСЕГО	
.....X.XX	
СУММА КОРР. ПРИХ. ВСЕГО	
.....X.XX	
СУММА КОРР. РАСХ. ВСЕГО	
.....X.XX	

Рисунок 10 - Итоговый отчет с гашением

3.4.7.9 Параметры функционирования модуля передачи данных

Программирование параметров функционирования модуля передачи данных (МПД) предназначено для обеспечения функции передачи данных в ОФД с помощью беспроводной связи. МПД может быть либо GPRS, либо WiFi.

При использовании модуля GPRS, установить SIM-карту в МПД. Схема расположения МПД в Приложении Б.

Для программирования, в режиме Г нажать клавишу Х:

1) Ввести с цифровой клавиатуры номер параметра от 1 до 7, где цифра соответствует номеру параметра, который необходимо запрограммировать:

1 – IP-адрес сервера (обязательный, если нет "ИМЯ СЕРВЕРА");

2 – порт сервера (обязательный);

3 – имя сервера (обязательный, если нет "IP-адрес"), по имени сервера автоматически определяется IP-адрес;

4 – PIN – код sim – карты, вводится только для GPRS, для модуля WiFi оставить пустым.

Если PIN-код=0000, оставить пустым;

5 – APN(имя точки доступа) GPRS или SSID(имя сети) WiFi (обязательный);

6 – LOGIN GPRS;

7 – ПАРОЛЬ GPRS или WiFi

2) Ввод номера параметра завершить клавишей "#".

3) Ввести параметр, пользуясь Таблицей 3, ввод завершить клавишей И.

Печать всех параметров функционирования, установленных для МПД проводится по клавишам Х,0,#.

Параметры 1,2,3 уточняйте у ОФД.

Параметры 4,5,6,7 уточняйте для GPRS -у операторов сотовой связи, для WiFi - в настройках роутера.

Для того, чтобы введённые параметры начали работать, необходимо выключить ККТ и включить снова.

Примечание. – Передача фискальных данных начинается после проведения операции “Регистрация ККТ”.

3.4.7.10 Регистрация ККТ

Регистрация ККТ - внесение налоговым органом записи об экземпляре модели ККТ, ее фискального накопителя и о пользователе в журнал учета ККТ, присвоение налоговым органом ККТ регистрационного номера и выдача пользователю карточки регистрации ККТ, с указанием ее регистрационного номера на бумажном носителе или в электронном документе, подписанном усиленной квалифицированной электронной подписью.

Порядок проведения регистрации ККТ в налоговых органах описан в Приложении А В п.4 Приложения А после того как Вы получите регистрационный номер (РН ККТ), установите в ККТ ФН или убедитесь, что ФН установлен и запрограммируйте в ККТ необходимые реквизиты. Затем проведите операцию "Регистрации" в ККТ. Обязательными реквизитами для проведения операции "Регистрации" являются:

- должность и фамилия оператора, уполномоченного провести операцию регистрации ККТ, если этот реквизит не запрограммирован при выполнении регистрации на индикатор выводится сообщение "СО ОПЕР.Г" (выполнить операцию п. 3.4.7.6);
- наименование пользователя (организации), если этот реквизит не запрограммирован при выполнении регистрации на индикатор выводится сообщение "СО ОРГ" (запрограммировать наименование организации п. 3.4.7.5);
- адрес расчетов, если этот реквизит не запрограммирован при выполнении регистрации на индикатор выводится сообщение "СО АДР" (запрограммировать адрес организации п. 3.4.7.5);
- место расчетов, если этот реквизит не запрограммирован при выполнении регистрации на

индикатор выводится сообщение "СО РСЧ" (запрограммировать адрес места расчетов п. 3.4.7.5);

- наименование ОФД, при работе ККТ в режиме передачи данных ОФД (запрограммировать п. 3.4.7.5);
- сайт налогового органа, если этот реквизит не запрограммирован при выполнении регистрации на индикатор выводится сообщение "СО ОРГ" (запрограммировать п.3.4.7.5).
Перед проведением операции проверьте текущие дату и время, настройте параметры МПД.

Выполнение операции.

1. В режиме Г нажать клавишу "+", на индикаторе сообщение: "УБЕРЕН?"
2. Для отмены операции нажать клавишу С, для продолжения нажать - И.
3. На индикаторе сообщение: "ИНН", ввести ИНН пользователя (10 или 12 разрядов), нажать И.
4. На индикаторе сообщение: "РН", ввести регистрационный номер ККТ, полученный в налоговых органах и нажать клавишу И. После ввода регистрационного номера проводится проверка на контрольное число. Если проверка не прошла, выдается сообщение об ошибке и операция отменяется.
5. На индикаторе сообщение: "ИНН ОФД", ввести ИНН ОФД, с которым заключен договор, если режим работы ККТ автономный, ИНН ОФД ввести 0 и нажать И.
6. Затем выводятся запросы на ввод систем(ы) налогообложения (далее СНО), для выбора СНО введите 1, иначе 0 и нажать И. Можно выбрать несколько СНО.

1	-	ОСН	(Общая Система Налогообложения)
2	-	УСН Д	(Упрощенная СН доход)
3	-	УСН Д-Р	(Упрощенная СН доход минус расход)
5	-	ЕСН	(Единый сельскохозяйственный налог)
6	-	ПСН	(Патентная система налогообложения)
7. На индикаторе сообщение: "СОД" (установить режим шифрования при передаче данных), ввести 0 - без шифрования или 1- с шифрованием, нажать И.
8. На индикаторе сообщение: "АВtО-At n", ввести n = 0 или 1, (0 - ККТ не используется в автоматических устройствах) и нажать клавишу И.
9. Если была введена 1, то на индикатор выводится запрос на ввод номера автомата "Н. АВtО-At ", Пользуясь таблицей 3, ввести номер автомата. Индицируется «dXX Р», где XX - количество введенных символов. Например: ввести номер «N12345», необходимо нажать клавиши ВЗ ДС, С2, цифровую 4, цифровые 12345. Завершить ввод нажатием клавиши И.
10. На индикаторе сообщение: "УСЛУГ 0", ввести 0-сфера торговли, 1-сфера услуг, нажать И.
11. На индикаторе сообщение: "АС БСО 0", ввести 0 - если ККТ не используется как автоматизированная система для печати бланков строгой отчетности (БСО), ввести 1 - если используется и нажать клавишу И. Если "АС БСО 1", должна быть выбрана сфера услуг (предыдущий пункт).
12. На индикаторе сообщение: "А.tОВАР 0", ввести 0 - если нет торговли подакцизными товарами, 1 - если есть и нажать клавишу И.
13. Вводится признак, указывающий, что пользователь может осуществлять расчеты, являясь соответствующим агентом. Для выбора признака агента введите 1, иначе 0 и нажать И.

Значения признака агента:

Б.П.А.	-	банковский платежный агент;
Б.П.С.	-	банковский платежный субагент;
П. А.	-	платежный агент;
П. С.	-	платежный субагент;
АГЕНТ1	-	поверенный;
АГЕНТ2	-	комиссионер;
АГЕНТ	-	агент.
14. На индикатор выводится текущая дата в виде "dA ДД.ММ.ГГ", где ДД – день, ММ – месяц, ГГ – год. При корректности даты – нажать И, иначе – ввести текущую дату и нажать И. Для ввода новой даты необходимо с цифровой клавиатуры ввести дату в виде ДДММГГ (5 или 6 цифр, незначащий нуль можно не вводить); нажать клавишу И. Если предыдущая дата отличается от вновь введенной даты более чем на один день или происходит смена

месяца, то на индикатор выводится запрос "? ДДММГГ"; для подтверждения даты нажать клавишу И

15. На индикаторе сообщение: "ПРОВЕРЬ!", на печать выводятся все введенные параметры. Необходимо проверить и если всё верно, нажать И, иначе клавишу С и повторить ввод с правильными параметрами.
16. Если операция продолжена, введенные параметры передаются в ФН, на индикаторе - "ЗАПИСЬ...", при успешном выполнении передачи данных, ФН возвращает номер фискального документа (ФД) и фискальный признак документа (ФПД). Печатается отчет о регистрации, Рисунок 11. Если ФН отклонила операцию, выдается сообщение об ошибке (п. 3.5).

ОТЧЕТ О РЕГИСТРАЦИИ ЗН	
ККТ 2277	
РН ККТ 2029799	
ИНН 6230085916	
ИНН ОФД 123456789012	
СТРОКИ ОФД:	
1-ОФД	— наименование ОФД САЙТ
ФНС:	
NALOG.GOV.RU	— сайт налогового органа
ЭЛ.АДР.ОТПРАВИТЕЛЯ:	
OFD@MAIL.RU	
ФН №9999000000	
СНО:	— система налогообложения
ОСН,	
РЕЖИМ РАБОТЫ:	— «РЕЖИМ РАБОТЫ»: ШФД (шифрование),
ШФД,	автономный режим, услуги
ООО "САМ"	— имя пользователя Г.
РЯЗАНЬ	— адрес расчетов УЛ.
МАЯКОВСКОГО, 1А	
МЕСТО РАСЧЕТОВ:	
Г. РЯЗАНЬ	
УЛ. МАЯКОВСКОГО, 1А	
КАССИР Г	
ИВАНОВА А.А.	
№0000001 17.11.16 15:22	
ФН №XXXXXXXXXXXXXXXXXX ФД	
0000001 ФПД 05097576382	

Рисунок 11 - Отчет о регистрации

3.4.7.11 Перерегистрация ККТ

Перерегистрация ККТ - внесение налоговым органом изменений в сведения, предоставленные пользователем при регистрации ККТ (за исключением идентификационного номера налогоплательщика, заводского номера и регистрационного номера ККТ) и внесенные в журнал учета контрольно-кассовой техники и карточку регистрации ККТ, и предоставление новой карточки регистрации ККТ на бумажном носителе или в виде электронного документа, подписанного усиленной квалифицированной электронной подписью, без присвоения налоговым органом контрольно-кассовой технике нового регистрационного номера.

Перерегистрация ККТ без замены ФН осуществляется в случаях:

- смена ОФД (ККТ должна передать новые измененные регистрационные данные ОФД).
- смена реквизитов пользователя (новые регистрационные данные пользователя).
- смена настроек ККТ (новые настройки ККТ).

Перерегистрация ККТ с заменой ФН осуществляется в случаях:

- закончен срок эксплуатации ФН;
- архив ФН заполнен;
- авария (ошибка) ФН.

При замене ФН ККТ должна использовать тот же регистрационный номер ККТ и

ИНН, который ранее был использован при формировании отчета о регистрации.

Выполнение операции.

- 1 В режиме Г нажать клавишу "+", на индикаторе сообщение: "УВЕРЕН?".
 - 2 Для отмены операции нажать С, для продолжения нажать И.
 - 3 На индикаторе сообщение: "tuП ОтЧ.", ввести тип отчета:
 - 1 – отчет о перерегистрации с заменой ФН,
 - 2 – отчет о перерегистрации без замены ФН.
 - 4 Нажать И. На индикаторе сообщение: "ПРИЧИНА", ввести причину перерегистрации:
 - 2 - перерегистрация, в связи со сменой ОФД,
 - 3 - перерегистрация, в связи со сменой отдельных реквизитов пользователя,
 - 4 - перерегистрация, в связи со сменой настроек ККТ.
- Нажать И.
5. На индикаторе сообщение: "ИНН", ввести ИНН пользователя, нажать И.
 - 6 На индикаторе сообщение: "РН", ввести регистрационный номер ККТ, нажать И. После ввода регистрационного номера проводится проверка на контрольное число. Если проверка не прошла, выдается сообщение об ошибке и операция отменяется.
 - 7 На индикаторе сообщение: "ИНН ОФД", ввести ИНН ОФД, с которым заключен договор, если режим работы ККТ автономный, то ИНН ОФД ввести 0 и нажать И
 - 8 Выводятся запросы на ввод систем(ы) налогообложения (далее СНО), для выбора СНО ввести 1, иначе 0 и нажать И. Можно выбрать несколько СНО (значения СНО см. п.3.4.7.10).
 - 9 На индикаторе сообщение: "СОД" (установить режим шифрование при передаче данных), ввести 0 - без шифрования или 1- с шифрованием, нажать И.
 10. На индикаторе сообщение: "УСЛУГ 0", ввести 0-сфера торговли, 1-сфера услуг, нажать И.
 11. На индикаторе сообщение: "АС БСО 0", ввести 0 - если ККТ не используется как автоматизированная система для печати бланков строгой отчетности (БСО), иначе ввести 1 и нажать клавишу И. Для "АС БСО 1", должна быть выбрана сфера услуг (предыдущий пункт).
 - 10 На индикаторе сообщение: "А.тОВАР 0", ввести 0- если торговли подакцизными товарами нет, 1- если есть, нажать И.
 - 11 Далее вводится признак, указывающий, что пользователь может осуществлять расчеты, являясь соответствующим агентом. Для выбора признака агента введите 1, иначе 0 и нажать И. Значения признака агента (см. п.3.4.7.10);
 - 12 На индикатор выводится текущая дата в виде "dA ДД.ММ.ГГ", где ДД – день, ММ - месяц, ГГ – год. При текущей дате – нажать И, иначе – ввести текущую дату и нажать И. Для ввода новой даты необходимо с цифровой клавиатуры ввести дату в виде ДДММГГ (5 или 6 цифр, незначащий нуль можно не вводить); нажать клавишу И. Если предыдущая дата отличается от вновь введенной даты более чем на один день или происходит смена месяца, то на индикатор выводится запрос "? ДДММГГ"; для подтверждения даты нажать клавишу И
 - 13 На индикаторе сообщение: "ПРОВЕРЬ!", на печать выводятся все введенные параметры. Необходимо проверить и если всё верно нажать И, иначе клавишу С и повторить ввод с правильными параметрами.
 - 17 Если операция продолжена, введенные параметры передаются в ФН, на индикаторе - "ЗАПИСЬ...", при успешном выполнении передачи данных, ФН возвращает номер фискального документа (ФД) и фискальный признак документа (ФПД). Печатается отчет о перерегистрации, Рисунок 12. Если ФН отклонил операцию, выдается сообщение об ошибке (п. 3.5.2).

ОТЧЕТ О ПЕРЕРЕГИСТРАЦИИ ИЗМ.СВЕД. О ККТ:

2- ЗАМЕНА ОФД	
ЗН ККТ	2277
РН ККТ	2029799123456789
ИНН	6230085916
ИНН ОФД	7730085916
ОФД:	
1-ОФД	
САЙТ ФНС NALOG.RU	
ЭЛ.АДР.ОТПРАВИТЕЛЯ:	
OFD@MAIL.RU	
ФН №99990000000	
СНО:	
ОСН,	
РЕЖИМ РАБОТЫ:	
ООО "САМ" Г. РЯЗАНЬ	
МАЯКОВСКОГО 1А МЕСТО	
РАСЧЕТОВ: МАЯКОВСКОГО 1А	
РЕСУРС КЛЮЧЕЙ: 20.03.18	
ВЕР. ККТ	517
ФФД ККТ	1.05
ВЕРСИЯ ФФД 1.05	
АДМИНИСТРАТОР КИМ А.Б.	
№0000075	20.02.17 15:22
ФН №99990000000	
ФД 0000002	ФПД 05034676384

Рисунок 12 - Отчет о перерегистрации без замены ФН

3.4.7.12 Закрытие фискального режима ФН

Данная операция закрывает фискальный режим в ФН и переводит его в постфискальный режим.

Модель ККТ обеспечивает возможность формирования отчета о закрытии ФН.

Отчет о закрытии фискального накопителя для ККТ, применяемой в режиме передачи данных, может быть сформирован только после получения подтверждений оператора для всех фискальных документов, сформированных ККТ в режиме передачи данных, начиная с отчета о регистрации или отчета об изменении параметров регистрации, сформированного в связи с заменой фискального накопителя. Если при выполнении операции появляется сообщение "CO n", где n - количество непереданных документов, то необходимо нажать клавишу С и подождать пока все документы не будут переданы.

ФН ККТ, применяемой в режиме передачи данных, является закрытым, и не осуществляет формирование ФД только после получения подтверждения оператора для отчета о закрытии фискального накопителя, иначе при перерегистрации нового ФН на индикатор выводится ошибка: "ФАЗА 07" (не получено подтверждение от ОФД на закрытие ФН).

При применении ККТ в автономном режиме, ФН является закрытым после формирования

отчета о закрытии ФН.

Операция «Закрытие ФН» проводится после операции «Закрытие смены».

Операция «Закрытие ФН» проводится в режиме Г:

–нажать клавишу «АН», на индикатор выводится сообщение «УБЕРЕН?». Нажать клавишу С для выхода из операции, или нажать И для продолжения.

–на индикатор выводится сообщение «З.ФР - ?», нажать И.

Происходит печать отчета о закрытии ФН. См. рисунок 13.

ОТЧЕТ О ЗАКРЫТИИ ФН		
РН ККТ	XXXXXXXXXXXXXXXXXXXX	
ИНН	XXXXXXXXXX	
КАССИР 1	ИВАНОВА А.А.	
№	XXXXXXX	XX.XX.XX XX:XX
ФН №	XXXXXXXXXXXXXXXXXXXX	
ФД	XXXXXXX	ФПД XXXXXXXXXXXX

Рисунок 13 Отчет о закрытии ФН

Возможные ошибки:

СБОЙ 02 - неверное состояние ФН (данная команда требует другого состояния ФН).

СБОЙ 03 - ошибка ФН (запросить расширенные сведения об ошибке).

СБОЙ 04 - ошибка КС (запросить расширенные сведения об ошибке).

СБОЙ 07 - дата и время операции не соответствуют логике работы ФН.

3.4.7.13 Программирование параметров агентов

Данная операция позволяет программировать параметры агентов, если в операциях "Регистрация ККТ" или "Перерегистрации ККТ" был установлен признак, оказание услуг покупателю (клиенту) пользователем, являющимся соответствующим агентом.

При выполнении операции используются следующие параметры агентов:

Параметра №	Индикация	Наименование параметра
1	∂. 1 tЕЛ	телефон поставщика, до 19 цифр;
2	∂. 2 tЕЛ	телефон платежного агента, до 19 цифр;
3	∂. 3 tЕЛ	телефон оператора по приему платежей, до 19 цифр;
4	∂. 4 tЕЛ	телефон оператора перевода, до 19 цифр;
5	∂. 5 A∂P	адрес оператора перевода, 1 строка до 24 символов;
6	∂. 6 A∂P	адрес оператора перевода, 2 строка до 24 символов;
7	∂. 7 A∂P	адрес оператора перевода, 3 строка до 24 символов;
8	∂. 8 A∂P	адрес оператора перевода, 4 строка до 24 символов;
9	∂. 9 ОП.ПЕР	наименование оператора перевода, 1 строка до 24 символов;
10	∂. 10 ОП.ПЕР	наименование оператора перевода, 2 строка до 24 символов;
11	∂. 11 ОП.АГ	операция платежного агента, до 24 символов;
12	∂. 12 uНН	ИНН оператора перевода, 12 цифр.
13	∂. 13 uНН	ИНН поставщика, 12 цифр.

Программирование можно начинать с любого параметра. Для выхода из программирования дважды нажать клавишу С. Для перехода к следующему параметру после индикации "ДАЛЕЕ?", нажать клавишу И для продолжения или С - для выхода.

Операция выполняется в режиме Г, начинаем программирование с параметра №1:

1. Последовательно нажать клавиши Х, 1 и ПИ;
2. На индикаторе отобразится подсказка "∂. 1 tЕЛ", ввести телефон поставщика, до 19 цифр и нажать И,

3. На индикаторе отобразится подсказка "д. 2 tЕЛ", ввести телефон платежного агента, до 19 цифр и нажать И,
4. На индикаторе отобразится подсказка "д. 3 tЕЛ", ввести телефон оператора по приему платежей, до 19 цифр и нажать И,
5. На индикаторе отобразится подсказка "д. 4 tЕЛ", ввести телефон оператора перевода, до 19 цифр и нажать И,
6. На индикаторе отобразится подсказка "д. 5 АДР", ввести первую строку адреса оператора перевода, до 24 символов, используя Таблицу 3, нажать И,
7. На индикаторе отобразится подсказка "д. 6 АДР", ввести вторую строку адреса оператора перевода, до 24 символов, используя Таблицу 3, нажать И,
8. На индикаторе отобразится подсказка "д. 7 АДР", ввести третью строку адреса оператора перевода, до 24 символов, используя Таблицу 3, нажать И,
9. На индикаторе отобразится подсказка "д. 8 АДР", ввести четвертую строку адреса оператора перевода, до 24 символов, используя Таблицу 3, нажать И,
10. На индикаторе отобразится подсказка "д. 9 ОП.ПЕР", ввести первую строку наименования оператора перевода, до 24 символов, используя Таблицу 3, нажать И;
11. На индикаторе отобразится подсказка "д. 10 ОП.ПЕР", ввести вторую строку наименования оператора перевода, до 24 символов, используя Таблицу 3, нажать И;
12. На индикаторе отобразится подсказка "д. 11 ОП.АГ", ввести операцию платежного агента до 24 символов, используя Таблицу 3, нажать И;
13. На индикаторе отобразится подсказка "д. 12 иНН", ввести ИНН оператора перевода, 12 цифр и нажать И.
14. Для ввода ИНН поставщика в режиме Г нажать клавиши X, 13, ПИ, на индикаторе отобразится подсказка "д. 13 иНН", ввести ИНН поставщика 12 цифр и нажать И.
15. Печать введенных параметров по клавишам X, 0, ПИ.

ТЛФ. ПОСТ.: 8499123456789	- телефон поставщика
ТЛФ. ОП. ПЕРЕВОДА: 8915222222222	- телефон оператора перевода
ИНН ОП. ПЕРЕВОДА: 123456789012	- ИНН оператора перевода
АДР. ОП. ПЕРЕВОДА: УЛ. СВОБОДЫ, 1	- адрес оператора перевода
ОПЕРАТОР ПЕРЕВОДА: БАНК РОССИИ	- наименование оператора перевода
ОП. АГЕНТА: XXXXXXXXXXXXXXXX	- операция платежного агента
ТЛФ. ПЛ. АГЕНТА: 1234567890123456789	- телефон платежного агента
ТЛФ. ОП. ПР. ПЛАТЕЖА: 8910999999999	- телефон оператора по приему

Рисунок 14 Параметры агентов

3.4.7.14 Программирование параметров дополнительных параметров

Наличие дополнительных параметров в кассовых чеках определяется Правительством РФ для конкретной отрасли, в которой применяется ККТ:

1. Применение ККТ при работе в сфере услуг на **автотранспорте** п. 3.4.13
2. Применение ККТ в автоматических устройствах для расчетов п. 3.4.12
3. Формирование бланков строгой отчетности (**БСО**) п.3.4.11
4. **Запрет продажи по свободной цене:**
В режиме Г нажать клавиши X, %, на индикаторе запрос запрета свободной продажи "СВОБ.ПР.-к", где к = 0 - разрешена, 1- запрещена, ввести 0 или 1, нажать **И**.
5. **Программирование Базы организаций-покупателей**, используется при расчётах между организациями. При отсутствии базы или покупателя в базе есть возможность ввести данные покупателя при формировании кассового чека.
В режиме П ввести номер покупателя по порядку от 1 до 99, нажать X, далее вводятся данные о покупателе: ИНН и наименование организации-покупателя.
По клавишам 0, X индицируется "ПЕЧ?", нажать И, печатаются все запрограммированные покупатели.
Базу покупателей можно ввести с помощью программы GsmProg (ver 5.3.0.6 и выше) с ПК.

3.4.8 Режим «Показаний»

3.4.8.1 Общие сведения о режиме «Показаний»

В режиме «Показаний» (режим П) проводятся следующие операции:

- 1) отчет о текущем состоянии расчетов;
- 2) программирование предметов расчета (кодов товаров/услуг);
- 3) печать справки о предметах расчета;
- 4) программирование паролей кассиров и режима П;
- 5) печать справки о программировании ККТ;
- 6) ввод времени;
- 7) ввод даты;
- 8) отчет об открытии смены;
- 9) внесение денег в кассу;
- 10) выплата денег из кассы;
- 11) печать кассовых чеков возврата;
- 12) печать кассовых чеков коррекции;
- 13) отчет о закрытии смены;
- 14) печать итогового отчета;
- 15) запрос и печать отчетов по номеру из ФН;
- 16) индикация содержимого регистров.

3.4.8.2 Отчет о текущем состоянии расчетов

Если ККТ была зарегистрирована, то из ФН в режиме П можно распечатать «Отчет о текущем состоянии расчетов».

Для выполнения операции нажать клавишу **И**. На индикаторе «О РАСЧ.?».

Для подтверждения запроса, нажать клавишу **И**, печатается «Отчет о текущем состоянии расчетов». Образец Рисунок 15.

```

      О Т Ч Е Т   О   Р А С Ч
    ОТЧЕТ О ТЕКУЩЕМ СОСТОЯНИИ
      РАСЧЕТОВ
    ПЕРВЫЙ НЕ ПЕРЕДАННЫЙ ФД
                          XXXXXXXX
    ФД НЕ ПЕРЕДАНЫ С
      00:00:00 ХХ.ХХ.ХХ
    НЕ ПЕРЕДАННЫХ ФД
                          000000000
    ФД XXXXXXXX ФПДXXXXXXXXXXXX
  
```

Рисунок 15 - Отчет о состоянии расчетов

3.4.8.3 Программирование предметов расчета (товаров/услуг)

Внимание. В версиях ПО ККТ после 2021 г. операция выполняется в режим Г.

В ККТ предусмотрена возможность учета отдельных видов предметов расчета, с использованием кодов предметов расчета (товара/услуги). Каждому предмету расчета присваивается индивидуальный код, штрих-код, цена, наименование и группа предметов расчета (секционная клавиша). ККТ позволяет вести количественный и денежный учет по каждому предмету расчета.

Операция «Программирование предметов расчета»:

- 1) с цифровой клавиатуры ввести код предмета расчета от 1 до 3000;
- 2) нажать клавишу **КОД ТОВ**, на индикаторе появится подсказка «ЦЕНА»;
- 3) с цифровой клавиатуры ввести цену предмета расчета (разрядность цены не должна превышать разрядность, заданную в программирующем коде п.3.4.7.2);
- 4) нажать соответствующую секционную клавишу или клавиши **ДС ВЗ** и секционную (для дополнительной секции), если признак предмета расчета равен нулю (секция закрыта), выдается сообщение «СО»;
- 5) на индикаторе: «**d00 P**». Ввести наименование предмета расчета, используя Таблицу 3, не более 24 символов узким шрифтом или 12 символов широким, нажать клавишу **И**. Если наименование предмета расчета было введено ранее и не меняется, нажать клавишу **С**, если наименование необходимо обнулить, нажать клавишу **И**. Если наименование не введено, то предмет расчета считается не запрограммированным.

6) на индикаторе запрос на ввод штрих-кода предмета расчета (EAN8 или EAN13): «ВВОД EAN».

7) если штрих-код (ean8, ean13, DataMatrix) не используется или товар не маркированный нажать клавишу **С**. Если штрих-код используется можно ввести его значение с клавиатуры от 8 или 13 цифр и завершить ввод клавишей **И** или считать подключенным к ККТ сканером штрих-кодов (1d или 2d).

8) на индикаторе запрос на ввод признака предмета расчета: «Пр.т 0-2». Ввести значение от 0 до 2 и нажать клавишу **И** (0 - не маркированный, 1-маркированный, 2-маркированный без проверки). Признак 2 применяется для услуг общественного питания (HORECA), продажи пива в кегах, ОПТе (между организациями), при этом ввод ean-кода обязателен. Код товара определяется идентификатором применения AI='01' и состоит из 14 цифр.

Например, программируем предмет расчета "СОК", в группе предметов расчета 2 (секция 2), по цене 12 рублей за бутылку, присваиваем код 10 и штрих-код 12345678. Штрих-код вводится с клавиатуры.

Операция выполняется следующим образом:

Режим П: «1», «0», **КОД ТОВ**, «1», «2», «.», «0», «0», **С2**, «С2,5», «С3,4», «С3,9», **И**, «1», «2», «3», «4», «5», «6», «7», «8», **И**.

3.4.8.4 Печать справки о предметах расчета

Для вывода на печать справки в режиме П нажать клавишу **КОД ТОВ**, ввести начальное и конечное значение кодов предметов расчета, ввод каждого введенного значения завершить клавишей **И**. Печатаются запрограммированные данные из заданного интервала кодов (Рисунок 16).

Печать можно прервать, нажав клавишу **С**.

КОДЫ ПРЕДМЕТОВ РАСЧЕТА		
СОК		– название товара
0010 2	*12.00	– код товара, секция (услуга), цена за единицу товара
ШК 12345678		– штрих-код

Рисунок 16 - Справка о кодах товаров

3.4.8.5 Открытие смены

Операция выполняется в режиме П и доступна только при закрытой смене.

Операция "Открытие смены" является обязательной, её необходимо выполнять в начале каждой смены. При успешном выполнении операции формируется фискальный документ "Отчёт об открытии смены".

Выполнения данной операции:

- 1) в режиме П нажать клавиши: цифровую «1» и **И**, при этом на индикатор выводится сообщение «-НС-»;
- 2) для продолжения нажать клавишу **И**, на индикатор выводится текущее время в виде "ЧЧ-ММ-СС", где ЧЧ – часы, ММ – минуты, СС – секунды;
- 3) при необходимости на цифровой клавиатуре ввести текущее время ЧЧММ (секунды обнуляются автоматически), если время точное, можно не вводить;
- 4) нажать клавишу **И**;
- 5) если время вводилось, индицируется введенное время, нажать клавишу **И**;
- 5) индицируется дата в виде "дА ДД.ММ.ГГ", где ДД – день, ММ – месяц, ГГ – год; если дата текущая перейти к п.6), если нужно ввести новую дату, то с цифровой клавиатуры ввести дату в виде ДДММГГ (5 или 6 цифр, незначащий нуль можно не вводить);
- 6) нажать клавишу **И**. Если предыдущая дата отличается от вновь введенной даты более чем на один день или происходит смена месяца, то на индикатор выводится запрос "? ДДММГГ"; для подтверждения даты нажать клавишу **И**;
- 7) индицируется запрос на ввод номера оператора-кассира в виде "ОПЕР.? х", где х - номер оператора-кассира, с цифровой клавиатуры ввести номер оператора-кассира, который будет работать в эту смену (от 1 до 4) или оставить прежний и нажать **И**.
- 8) Данные об открытии смены отсылаются в ФН, при успешном выполнении операции ФН возвращает номер фискального документа (ФД) и фискальный признак документа (ФПД).
- 9) индицируется запрос на печать отчета "ПЕЧ ?", по клавише И печатается "Отчёт об открытии смены" (Рисунок 17), по клавише С - завершение операции.

ОТЧЕТ ОБ ОТКРЫТИИ СМЕНЫ	
СМЕНА . . . 1	
XXXXXXXXXXXXXXXXXXXXXXXXXXXX	- печать предупреждений*
КАССИР X	- номер оператора-кассира
№0000 XXX XX.XX.XX X:XX	- номер чека, дата, время
ФН № XXXXXXXXXXXXX	- номер ФН
ФД XXXXXXXX ФПДXXXXXXXXXX	- номер ФД и фискальный признак документа (ФПД)

Рисунок 17 - Отчет об открытии смены

*Предупреждения об исчерпании ресурсов ФН:

"РЕСУРС ФН МЕНЕЕ 3 ДНЕЙ" - срочная замена ФН (3 дня до срока замены); "РЕСУРС ФН МЕНЕЕ 30 ДНЕЙ" - до исчерпания ресурса ФН осталось менее 30 дней, после работа ККТ будет запрещена;

"ПАМЯТЬ ФН ЗАПОЛНЕНА" - заполнение памяти ФН (архив заполнен на 99%); "ОФД НЕ ОТВЕЧАЕТ" - превышено время ожидания ответа ОФД (подтверждение оператора для переданного фискального документа отсутствует более двух дней.).

Если запрограммированы пароли кассиров, то при входе в режим Р необходимо ввести пароль того оператора-кассира, номер которого был введен при открытии смены в запросе "ОПЕР".

3.4.8.6 Ввод времени

Операция предназначена для корректировки текущего времени в ККТ и осуществляется в режиме П только после операции «Закрытие смены».

- 1) Нажать клавиши: цифровую «2» и функциональную **И**, при этом индицируется текущее время в виде «ЧЧ–ММ–СС».
- 2) При необходимости на цифровой клавиатуре ввести текущее время ЧЧММ и нажать клавишу **И**.
- 3) Индицируется введенное время. Для завершения операции нажать клавишу **И**.

3.4.8.7 Ввод даты

Операция предназначена для корректировки текущей даты в ККТ и осуществляется в режиме П только после операции «Закрытие смены».

- 1) Нажать клавиши: цифровую «3» и функциональную **И**, при этом индицируется дата в виде «dA ДД.ММ.ГГ».
- 2) На цифровой клавиатуре ввести дату в виде «ДДММГГ». При установке даты необходимо ввести 5 или 6 цифр (незначащий нуль можно не вводить). Дата не должна быть меньше, чем дата в последней закрытой смене.
- 3) Нажать клавишу **И**. Если предыдущая дата отличается от вновь введенной более чем на один день или происходит смена месяца, то на индикатор выводится запрос «? ДДММГГ». Для подтверждения операции нажать клавишу **И**. Если вводилась новая дата, то печатается введенная дата.

ДАТА	12.01.17	– введенная дата
------	----------	------------------

Рисунок 18 – Дата

3.4.8.8 Закрытие смены

При выполнении операции происходит:

- регистрация в ФН данных о закрытии смены (даты/времени закрытия смены; номера оператора);
- печать отчёта о закрытии смены, обнуление сменных денежных регистров ККТ.

Для проведения операции необходимо: в режиме П нажать клавиши цифровую «1» и функциональную **АН**, при этом на индикатор выводится сообщение «Г.С ?» (гашение сменное). Для продолжения операции нажать клавишу **И**. Индицируется текущая дата в виде «dAДД.ММ.ГГ». Для продолжения операции нажать клавишу **И**. Формируется отчет о закрытии смены. При необходимости отчет печатается и операция заканчивается (Рисунок 19).

Примечание.

Если на момент закрытия смены остались не переданные ОФД фискальные документы, в конце отчета печатается строка: "НЕПЕРЕДАНО: xxxx", где xxxx- количество не переданных документов.

ОТЧЕТ О ЗАКРЫТИИ СМЕНЫ		
СМЕНА . . . X		– номер смены
XXXXXXXXXXXXXXXXXXXXXXXXXXXX		– предупреждения об исчерпании ресурсов ФН*
ФД ЗА СМЕНУ X		– количество фискальных документов за смену
ЧЕКОВ ЗА СМЕНУ X		– количество чеков за смену
ФД НЕ ПЕРЕДАНЫ С		
00:00:00 00.00.00		– дата первого непереданного ФД
НЕПЕРЕДАВАННЫХ ФД		
XXXXXXXXXX		– количество не переданных ФД
КАССИР X		– номер оператора–кассира
№XXXXXXXX XX.XX.XX XX:XX		– номер чека, дата, время
ФН № XXXXXXXXXXXX		– номер ФН
ФД XXXXXXXX ФПДXXXXXXXXXX		– номер ФД, фискальный признак документа (ФПД)

Рисунок 19 - Отчет о закрытии смены

*Предупреждения об исчерпании ресурсов ФН:

"РЕСУРС ФН МЕНЕЕ 3 ДНЕЙ" - срочная замена ФН (3 дня до срока замены ФН);

"РЕСУРС ФН МЕНЕЕ 30 ДНЕЙ" - до исчерпания ресурса ФН осталось менее 30 дней, после работа ККТ будет запрещена;

"ПАМЯТЬ ФН ЗАПОЛНЕНА" - заполнение памяти ФН (архив заполнен на 99%);

"ОФД НЕ ОТВЕЧАЕТ" - превышено время ожидания ответа ОФД (подтверждение оператора отсутствует более двух дней.).

3.4.8.9 Печать фискальных документов из ФН Запрос ФД по номеру из ФН

В режиме П последовательно нажать клавиши «1», «#». На индикаторе - запрос на ввод номера документа «Н.Ч.-?». Ввести номер ФД и нажать клавишу И.

Печатается запрошенный документ. Пример, Рисунок 20.

ЗАПРОС ФД ПО НОМЕРУ	
ОТЧЕТ ОБ ОТКРЫТИИ СМЕНЫ	
ДАТА XX:XX	
СМЕНА XXXX	
ФД XXXXXXXX	
ПОДТВЕРЖДЕНИЕ ОФД -	
- . - . - . - . - . - . - . - . -	
XX.XX.XX XX:XX	- дата печати ФД

Рисунок 20 - Отчет об открытии смены

Запрос подтверждения по номеру из ФН

В режиме П последовательно нажать клавиши «2», «#». На индикаторе - запрос на ввод номера документа «Н.П.-?». Ввести номер ФД и нажать клавишу **И**.

Печатается запрошенный документ.

ПОДТВЕРЖДЕНИЕ ФД XXXXXXXX ДАТА XX:XX FFFFFFFFFFFFFFFFFF -.-.-.-.-.-.-.-.- XX.XX.XX XX:XX	- дата печати ФД
--	------------------

Рисунок 21 - Итоговый отчет

Запрос итогов регистрации/перерегистрации по номеру из ФН

В режиме П последовательно нажать клавиши «3», «#». На индикаторе - запрос на ввод номера документа «Н.РЕГ.-?». Ввести номер ФД и нажать клавишу **И**.

Печатается запрошенный документ.

ЗАПРОС ИТОГОВ РЕГИСТР.№1 ОТЧЕТ О РЕГИСТРАЦИИ ДАТА XX:XX ИНН XXXXXXXXXXXXXXXX РН ККТ СНО:XXXXXX ОСН, ПАТЕНТ РЕЖИМ РАБОТЫ: ФД XXXXXXXX -.-.-.-.-.-.-.-.- XX.XX.XX XX:XX	- дата печати ФД
---	------------------

Рисунок 22 - Итоговый отчет

3.4.8.10 Печать отчётов

3.4.8.10.1 Сведения об отчётах

Печать отчетов, формируемых в ККТ:

- сменный отчет;
- итоговый отчет;
- отчет по предметам расчетов;
- отчет по предметам расчетов с гашением;

Во всех отчетах печатаются только ненулевые счетчики, кроме счетчиков итогов.

3.4.8.10.2 Сменный отчет

Печать сменного отчета осуществляется в режиме П после последовательного нажатия клавиш: цифровой «1» и ПИ. Образец отчета Рисунок 23.

СМЕННОЙ ОТЧЕТ		
----- XXXX -----		
ФД ЗА СМЕНУ	X	– количество фискальных документов за
ЧЕКОВ ЗА СМЕНУ	X	– количество чеков за смену
СУММА ПРИХОДА ВСЕГОX.XX	– итоговая сумма прихода
СУММА РАСХОДА ВСЕГОX.XX	– итоговая сумма расхода
СУММА ВОЗВР. ПРИХ. ВСЕГОX.XX	– итоговая сумма возврата прихода
СУММА ВОЗВР. РАСХ. ВСЕГОX.XX	– итоговая сумма возврата расхода
СУММА КОРР. ПРИХ. ВСЕГОX.XX	– итоговая сумма коррекции прихода
СУММА КОРР. РАСХ. ВСЕГОX.XX	– итоговая сумма коррекции расхода

ПРИХОД		– счетчики кассовых чеков прихода
КОЛ. ЧЕКОВ X	– количество чеков прихода за смену
 X.XX	– сменная сумма прихода
НАЛИЧНЫМИ X.XX	– сменная сумма прихода наличными
СУММА НДС 20% X.XX	– сменная сумма прихода по ставке НДС
ОБОРОТ БЕЗ НДС X.XX	сменная сумма прихода необлагаемая

РАСХОД		– счетчики кассовых чеков расхода
КОЛ. ЧЕКОВ X	
 X.XX	
НАЛИЧНЫМИ X.XX	
СУММА НДС 20% X.XX	
ОБОРОТ БЕЗ НДС X.XX	

ВОЗВРАТ ПРИХОДА		– счетчики кассовых чеков возврата
КОЛ. ЧЕКОВ X	
 X.XX	
НАЛИЧНЫМИ X.XX	
СУММА НДС 20% X.XX	
ОБОРОТ БЕЗ НДС X.XX	

ВНЕСЕНО X.XX	– сменная сумма внесений
ВЫПЛАТА X.XX	– сменная сумма выплат
КАССА X.XX	– касса (деньги в ящике за смену)
КАССИР X		– номер оператора–кассира
X.X.XXXXXXX XXXXXXXXXXXXX		
№0000XXX XX.XX.XX XX:XX		– номер чека, дата, время

3.4.8.10.3 Итоговый отчет

Печать отчета осуществляется в режиме П. Последовательно нажать клавиши: цифровую «2» и ПИ. Образец отчета приведен на Рисунке 24.

ИТОГОВЫЙ ОТЧЕТ ---- XXXX ----		
СУММА ПРИХОДА ВСЕГОX.XX	– итоговая сумма прихода
СУММА РАСХОДА ВСЕГОX.XX	– итоговая сумма расхода
СУММА ВОЗВР. ПРИХ. ВСЕГОX.XX	– итоговая сумма возврата прихода
СУММА ВОЗВР. РАСХ. ВСЕГОX.XX	– итоговая сумма возврата расхода
СУММА КОРР. ПРИХ. ВСЕГОX.XX	– итоговая сумма коррекции прихода
СУММА КОРР. РАСХ. ВСЕГОX.XX	– итоговая сумма коррекции расхода

Рисунок 24 - Итоговый отчет

3.4.8.10.4 Отчет по предметам расчета

ККТ осуществляет учет по каждому запрограммированному предмету расчета.

Регистры учета накапливаются до печати "Отчета по предметам расчета с гашением".

Печать отчета осуществляется в режиме П:

- 1) Последовательно нажать клавиши: цифровую «3» и ПИ.
- 2) Индицируется запрос для ввода начального кода предмета расчета: "НАЧАЛ.__0".
- 3) Ввести начальный код не более 3000 и нажать клавишу И.
- 4) Индицируется запрос для ввода конечного значения предмета расчета: "ПОСЛ.3000".
- 5) Ввести код не более 3000 и нажать клавишу И.

Если регистр равен нулю, то данные по этому коду не печатаются. Печать можно прервать, нажав клавишу С.

Образец отчета приведен на Рисунке 25.

ОТЧЕТ ПО ПРЕДМЕТАМ РАСЧЕТА ----- 0001 -----		
СОК		– наименование предмета расчета
00102.000	– код и количество предмета расчета
24.00	– общая сумма по предмету расчета
А В Г Д Е Ж З		– наименование предмета расчета
00991.000	– код и количество предмета расчета
20.00	– общая сумма по предмету расчета

Рисунок 25- Отчет по предметам расчета

3.4.8.10.5 Отчет по предметам расчета с гашением

Выполняется в режиме П только после операции закрытия смены.

- 1) Последовательно нажать клавиши: цифровую «3» и АН, на индикаторе появляется сообщение «Г.У. ?» (гашение данных о предметах расчета).

- 2) Для продолжения нажать клавишу И, иначе С.
- 3) На индикаторе запрос «НАЧАЛ. _ _ 0».
- 4) Ввести начальное значение кода не более 3000, нажать клавишу И.
- 5) Индицируется запрос для ввода конечного значения кода: "ПОСЛ.3000".
- 6) Ввести соответствующий код не более 3000 и нажать клавишу И.

Если денежный регистр равен нулю, то данные по этому коду не печатаются. После печати отчета обнуляются напечатанные учетные данные (количество и сумма). Печать можно прервать, нажав клавишу С.

Образец отчета приведен на рисунке 25.

3.4.8.10.6 Удаление базы товаров и учетных данных по ним

Выполняется в режиме П только после операции закрытия смены.

Для выполнения операции последовательно нажать клавиши «6», АН. На индикаторе появляется запрос «ГАС. БАЗУ». Для подтверждения нажать клавишу И, на индикаторе загорятся ". . .", затем распечатывается строки:

«БАЗА ПРЕДМЕТОВ РАСЧЕТА»
«УДАЛЕНА!!»

3.4.8.11 Индикация содержимого регистров

Вывод на индикацию содержимого внесенной суммы, регистра выплат, возвратов прихода, возвратов расхода за смену осуществляется по нажатию соответствующих клавиш (таблица 4).

Таблица 4

Нажатая клавиша	Сообщение	Сумма
«-»	ВП.	выплаты
ДС ВЗ, И, И	ВЗ.	возврат прихода за смену
ДС ВЗ, ПИ, ПИ	ВЗ.	возврат расхода за смену
«+»	ВН.	внесение

Вывод на индикацию содержимого денежных регистров происходит следующим образом:

- 1) по первому нажатию клавиши согласно таблице 4 индицируется значение из столбца «Сообщение» таблицы 4 и старшие (5) разрядов суммы;
- 2) по второму нажатию той же клавиши (кроме возврата) индицируются 8 младших разрядов.

Выход из операции – по нажатию клавиши С.

3.4.8.12 Внесение денег в кассу

При выполнении операции производится внесение денег в кассу, не связанное с торговыми операциями, и пополнение соответствующего сменного денежного регистра.

Операция выполняется в режиме П следующим образом:

- 1) ввести на цифровой клавиатуре внесенную сумму;
- 2) нажать клавишу «+».

Например, вводится «1», «2», «0», «.», «5», «0», «+». Это означает, что в кассу вносится сумма 120.50 руб. Образец чека приведен на Рисунке 26.

При неоднократном внесении суммы в кассу в течение одной смены внесенная сумма накапливается.

ВНЕСЕНО – внесенная сумма (сумма прихода)

*120.50X

Рисунок 26 – Внесение

3.4.8.13 Выплата денег из кассы

При выполнении операции производится выплата денег из кассы, не связанная с торговыми операциями, и пополнение соответствующего сменного денежного регистра.

Выплачиваемая сумма не может быть более суммы, имеющейся в кассе на момент выплаты, в противном случае выполнение операции блокируется, на индикатор выводится сообщение «СО».

Операция выполняется в режиме П следующим образом:

- 1) ввести на цифровой клавиатуре выплачиваемую сумму;
- 2) нажать клавишу «-», происходит печать информации, представленной на Рисунке 27.

ВЫПЛАТА *100.00X	– выплаченная сумма (сумма расхода)
----------------------------	-------------------------------------

Рисунок 27 – Выплата

3.4.8.14 Кассовый чек возврата

Операция предназначена для регистрации кассовых чеков возврата прихода и расхода. Зарегистрированные суммы по возвратам накапливаются в соответствующих регистрах.

Возвращаемая сумма наличных не может быть более суммы, имеющейся в кассе на момент возврата, в противном случае выполнение операции блокируется, на индикатор выводится сообщение «СО». Стоимость возвращаемого предмета расчета вычитается из кассы и прибавляется в сменные и итоговые регистры возврата прихода или расхода.

Операция выполняется в режиме П следующим образом:

- 1) Нажать клавишу «ДС ВЗ».
- 2) Если возврат осуществляется по группе предметов расчета, то ввести на цифровой клавиатуре возвращаемую сумму, отличную от 0 и нажать секционную клавишу, по которой регистрировалась группа предметов расчета (С1,...,С4, или ДС ВЗ).

Если возврат осуществляется по предмету расчета, то ввести на цифровой клавиатуре код предмета расчета(тот, по которому регистрировался предмет расчета), и нажать клавишу **КОД ТОВ**.

- 3) На индикаторе запрос на выбор признака расчета "ПР-Д"(приход).
- 4) Клавишей **ПИ** выбрать признак расчета: приход (ПР-Д) или расход (РАС-Д), подтвердить выбранный признак расчета клавишей **И**, при этом происходит печать начала кассового чека возврата прихода или расхода;
- 5) При возврате наличными нажать клавишу **И**.
 При возврате электронным видом оплаты нажать цифровую клавишу «1», клавиши **ПИ** и **И**.
 При возврате предоплатой (аванс) нажать цифровую клавишу «3», клавиши **ПИ**, и **И**.
 При возврате постоплатой (кредит) нажать цифровую клавишу «3», клавиши **ПИ**, **И**.
 При возврате встречным представлением (иной вид оплаты) нажать цифровую клавишу «4», клавиши **ПИ** и **И**.
- 6) На индикатор выводится сумма возврата и в левый крайний разряд символ вида оплаты. Печатается итоговая строка чека с указанием суммы возврата и вида

оплаты (пример, Рисунок 28).

Примечание - Отменить начатую операцию возврата можно в любой момент до нажатия клавиши **И**, нажав клавиши **АН** и **С** печатается строка: “* ОТМЕНА ЧЕКА *” и операция завершается.

КАССОВЫЙ ЧЕК ВОЗВРАТ ПРИХОДА	
1 ХЛЕБ	*XXXXXXXXXX
НДС18%	
ИТОГ	*XXXXXXXXXX
НАЛИЧНЫМИ	
СУММА НДС 18%	
	*XXXXXXXX.XX
САЙТ ФНС: NALOG.RU	
СНО: ОСН	
СМЕНА XXXX	ЧЕК XXXX
КАССИР X	
XXXXXXXXXX	
№XXXXXXXX	ДДММГГ ЧЧММ
ФН №XXXXXXXXXXXXXXXXXX	
ФДXXXXXXXX ФПДXXXXXXXXXX	
	

– сумма возврата

Рисунок 28 – Возврат прихода с оплатой наличными

3.4.8.15 Программирование паролей кассиров и режима П

Операция необходима для защиты режимов П и Р от несанкционированного доступа.

Ввод паролей производится в режиме П.

Нажать клавишу «**X**», на индикаторе появится запрос – «УВЕРЕН?».

Нажать клавишу **И**. На индикатор выводится сообщение «ПАРОЛЬ1». Ввести на цифровой клавиатуре значение пароля первого кассира (до 4-х цифр), или «0» – при отказе от пароля. Ввод завершается нажатием клавиши **И**. Если пароль не меняется, нажать клавишу **И** без ввода цифровой информации.

На индикаторе появится запрос «ИНН 1 », ввести ИНН кассира до 12 цифр, нажать клавишу **И**.

На индикаторе появится запрос «00 Р», необходимо ввести должность до 24 символов в соответствии с Таблицей 3. Если должность совпадает с должностью "КАССИР", то можно не вводить, сразу нажать клавишу **И**. На индикаторе "00 Р". Необходимо ввести фамилию до 2-х строк по 24 символа в соответствии с Таблицей 3. Каждую строку завершить клавишей **И**. При отказе ввода параметра, нажать клавишу **С**.

На индикаторе появится запрос «ПАРОЛЬ2». Аналогично ввести данные для второго, третьего, четвертого кассиров и кассира режима «Показаний» (в ответ на запрос «ПАРОЛЬП»).

По завершению операции печатаются введенные значения, кроме паролей.

Если установлен хотя бы один пароль кассира, при переходе в режим Р на индикаторе появится запрос «ПАРОЛЬР». Для доступа к операциям режима Р следует ввести с цифровой клавиатуры пароль того оператора, номер которого был введен в при открытии смены и нажать клавишу **И**. При неправильном вводе пароля ККТ запросит его снова.

При установленном пароле режима П, пароль запрашивается при установке режима П. На индикаторе появится запрос «ПАРОЛЬП». Для доступа к операциям режима П ввести пароль с цифровой клавиатуры и нажать клавишу **И**. При неправильном вводе пароля ККТ запросит его снова.

3.4.8.16 Печать запрограммированных параметров

При выполнении операции печатаются запрограммированные наименования секций и тип налогообложения, установленные вид, значения и наименования налоговых ставок. Нажать клавишу «%». Печатается документ, пример на рисунок 29.

С П Р А В К А		
О ПРОГРАММИРОВАНИИ		
ПРОГРАММИРУЮЩИЙ КОД: ХХХ		
ГРУППЫ ПРЕДМЕТОВ РАСЧЕТА		
1. ХЛЕБ	НС Т 01	номер секционной клавиши, наименование группы, Н -номер налога , С-СНО, Т-признак предмета расчета по группе (обозначение и номер:Т-товар,АТ - акциз.товар, Р-работа, У - услуга, "-" временно закрыта,...)
2. ФРУКТЫ	НС Т 01	
3. ВИНО	НС АТ 02	
4. УСЛУГА	НС У 04	
5.	НС - 00	
6.	НС - 00	
7.	НС - 00	
8.	НС - 00	
СТАВКИ НАЛОГОВ:		
1. НДС	20.00%	Ставка налога, номер налога
2. НДС	10.00%	
3. НДС	20.00/120	
4. НДС	10.00/110	
5. НДС	0.00%	
6. НДС	0.00%	
7. НДС	5.00%	
8. НДС	7.00%	
9. НДС	5.00/105	
10. НДС	7.00/107	
ДОП. ВИДЫ ОПЛАТ		
1. ЭЛЕКТРОННЫМИ		
2. ПРЕДВАРИТЕЛЬНАЯ ОПЛАТА (АВАНС)		
3. ПОСЛЕДУЮЩАЯ ОПЛАТА (КРЕДИТ)		
4. ИНАЯ ФОРМА ОПЛАТЫ		

Рисунок 29- Запрограммированные параметры

3.4.8.17 Кассовый чек коррекции приход/расход

Данная операция служит для коррекции прихода/расхода, при которой пользователь вносит денежные средства коррекции или изымает денежные средства.

При оформлении кассового чека коррекции вводится основание для коррекции, состоящее из трех параметров:

- ✓ **первый параметр** «наименование основания для коррекции» – наименование документа служащего основанием для коррекции, до 10 строк по 24 символа.
- ✓ **второй параметр** – «дата документа основания для коррекции» – дата документа служащего основанием для коррекции, в формате ДДММГГ;
- ✓ **третий параметр** – «номер документа основания для коррекции» – номер

документа служащего основанием для коррекции, 1 строка 24 символа.

Тип коррекции:

- 0 - самостоятельная операция,
- 1 - операция по предписанию налоговых органов.

Для оформления кассового чека коррекции (прихода/расхода) необходимо:

1. В режиме П нажать клавишу «#».
2. На индикатор выводится запрос на ввод типа коррекции «tUP = 0?»:
3. Ввести с цифровой клавиатуры тип коррекции 0 или 1 и нажать клавишу **И**.
4. На индикатор выводится сообщение «ОСНОВАН.?», запрос реквизита «Основание для коррекции». Пользуясь Таблицей 3, ввести данные документа, служащего основанием для коррекции, до 10 строк по 24 символа, каждую введенную строку завершать клавишей **И**, нажать **С** для прекращения ввода параметра, пустые строки на печать не выводятся.
5. На индикатор выводится запрос на ввод даты документа основания «dAtA ОСН?», используя цифровые клавиши ввести дату в виде ДДММГГ, нажать клавишу **И**.
6. На индикатор выводится запрос на ввод номера документа основания для коррекции «Н.ОСН.?», используя Таблицу 3 ввести номер не более 24 символов. Нажать клавишу **И**.
7. На индикатор выводится сообщение «ПРОВЕРЬ?», введенные данные выводятся на печать. После проверки введенных параметров, нажать клавишу **И**, если всё верно или клавишу **С**, если есть ошибки и повторить ввод.
8. При успешном вводе параметров на индикатор выводится сообщение «ЦЕНА».
 - Если осуществляется коррекция по группе предметов расчета, то ввести на цифровой клавиатуре корректируемую сумму, отличную от 0 и нажать секционную клавишу (ту, по которой регистрировалась группа предметов расчета).
 - Если осуществляется коррекция по предмету расчета, то ввести на цифровой клавиатуре код предмета расчета, и нажать клавишу **КОД ТОВ** (код, по которому регистрировался предмет расчета).
9. На индикатор выводится сообщение «ПР - d», клавишей **ПИ** выбрать признак расчета «ПР - d» (Приход) или «РАС - d» (Расход) и нажать клавишу **И**.
10. Печатается начало чека коррекции. Ввести вид оплаты: если наличными - нажать **И**, если электронными - нажать клавиши **1, ПИ, И**, если аванс - **2, ПИ, И**, если кредит - **3, ПИ, И**, если иная форма оплаты - **4, ПИ, И**. Происходит завершение печати чека (Рисунок 30).

ЧЕК КОРРЕКЦИИ/ПРИХОД		
ТИП КОРРЕКЦИИ		
XXXXXXXXXXXXXXXXXXXXXXXXXX		
ОСН. ДЛЯ КОРР. -		
XXXXXXXXXXXXXXXXXXXXXXXXXX		
ДАТА ДД.ММ.ГГ		
№ XXXXX		
Х	*XXXXXX.XX	- дата документа основания для
ИТОГ	*XXXXXX.XX	- номер документа основания для
НАЛИЧНЫМИ		
СУММА НДС 20%	*XXXXXX.XX	
СНО: ОСН		
ЧЕК XXXX		
КАССИР Х		
XXXXXXXX	Х.Х.	
№XXXXXXXX		
ФН № XXXXXXXXXXXXXXXXXXXX		
ФД XXXXXXXX		

Рисунок 30 – Чек коррекции приход

3.4.9 Режим «Регистрация учетных операций»

3.4.9.1 О режиме «Регистрация учетных операций»

Переход в режим «Регистрация учетных операций» (режим Р) выполняется по нажатию на клавишу **ВЫБ** до появления буквы "Р" в первом слева разряде индикатора.

Режим «Регистрация учетных операций» проводится кассиром в течение дня и предусматривает:

- учет (накопление) в сменных и итоговых регистрах;
- автоматический подсчет стоимости предметов расчета одного покупателя, если их количество больше одной.

В режиме «Регистрация учетных операций» выполняются следующие операции:

- 1) ввод цены и группы предметов расчета (секционной клавиши);
- 2) ввод количества предмета расчета (в штуках, метрах, кг и т.д.);
- 3) ввод цены предмета расчета через код;
- 4) повтор;
- 5) отмена кассового чека;
- 6) промежуточный итог;
- 7) завершение кассового чека;
- 8) ввод полученных от покупателя денег и подсчет величины сдачи;
- 9) расчет ставки налога (оборота);
- 10) пробный чек;
- 11) ввод артикула;
- 12) индикация времени и даты.

Примечание - Максимальная денежная сумма по одному кассовому чеку не должна превышать 9 разрядов (9999999.99). В случае если вводимая цена приведет к большему итогу по чеку, на индикатор выводится сообщение «СО». При этом нужно нажать клавишу **С** и, либо завершить оформление данного чека в соответствии с видом оплаты, либо отменить чек по клавише **АН**. Количество строк, печатаемых в пределах чека не должно превышать 50. При превышении, индицируется сообщение «СО ДЛ.Ч.». Нажать клавиши **С** и **И** для завершения чека, или клавиши **С** и **АН** – для отмены.

3.4.9.2 Пробный чек

Пробный (нулевой) чек оформляется для проверки правильности заправки чековой ленты и исправности печатающего механизма. Операция оформления пробного чека проводится в режиме Р нажатием клавиши **И**. Образец Рисунок 31.

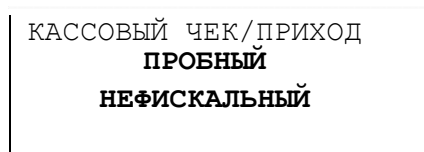


Рисунок 31 - Пробный чек

3.4.9.3 Ввод цены и группы предметов расчета

Ввод цены осуществляется с цифровой клавиатуры (с разрядностью, не превышающей установленной в программирующем коде) и завершается нажатием секционной клавиши (или клавиши **ДС ВЗ** и секционной), соответствующей группе предметов расчета. При этом индицируется информация в виде «N. XXXXXXXX», где

«N» – номер группы предметов расчета от 1 до 8 (номер секционной клавиши),
 XXXXXXXX – стоимость. При этом печатаются введенные данные. Пример, Рисунок 32.

ФРУКТЫ	*1200.00	– группа предметов расчета и стоимость
--------	----------	--

Рисунок 32 - Цена и группа предметов расчета

Если работа с данной группой предметов расчета запрещена, то индицируется сообщение «СО», необходимо нажать клавишу С.

3.4.9.4 Ввод количества предмета расчета

Ввод кассиром количества предметов расчета, цены и группы предметов расчета осуществляется в следующей последовательности:

- 1) ввод числового значения количества (не более 5 разрядов независимо от разделителя). Количество может быть целым или дробным: штуки, метры, кг, т.д. Разделителем является точка «.», расположенная на клавиатуре. Разделитель может отделять до трех цифр. Примеры чисел: 99999; 999.77; 11.055;
- 2) по нажатию клавиши **X** в крайней левой позиции индикатора выводится символ «У» (умножить);
- 3) ввод цены и группы предметов расчета (п. «Ввод цены и группы предметов расчета»).

Пример - Рисунок 33:

1	5X	*8.00	– количество, цена единицы товара
ФРУКТЫ		*12.00	– секция (услуга), стоимость товара

Рисунок 33 - Ввод количества предметов расчета

3.4.9.5 Ввод кода предметов расчета

Ввод цены предмета расчета может быть опущен. В этом случае используется код предмета расчета. Чтобы использовать коды предметов расчета, необходимо создать базу предметов расчета (п.3.4.8.3). Каждому предмету расчета присваивается индивидуальный код, штрих-код, цена, наименование и группа предметов расчета (секционная клавиша) признак маркировки товара. Ввод штрих-кода ЕАН или кода маркировки (КМ) может быть осуществлен при помощи сканера штрих-кодов.

Ввод кода предмета расчета осуществляется следующим образом:

- ввести с цифровой клавиатуры код предмета расчета (от 1 до 3000) или штрих-код (от 6 до 13 цифр) или код маркировки товара (DataMatrix);
- нажать клавишу **КОД ТОВ** (при вводе кода сканером **КОД ТОВ** не нажимать).

Если введенный код предмета расчета не запрограммирован, индицируется сообщение «СО», нажмите клавишу С.

Если введенного штрих-кода предмета расчета в базе нет, индицируется сообщение «НЕ НАЙДЕН».

При вводе кода маркировки товара в ККТ запускается проверка корректности маркировки.

Пример печати на Рисунке 34.

ЯБЛОКИ			– название предмета расчета
ФРУКТЫ	*5.00		– группа предметов расчета и цена

Рисунок 34 - Ввод кода предмета расчета

3.4.9.6 Повтор транзакции

Для повторения предыдущей транзакции, необходимо нажать ту же секционную клавишу или клавишу **КОД ТОВ**. При этом повторяется печать предыдущей транзакции: предмет расчета, количество, цена, группа предметов расчета, код предмет расчета, ставка налога, если эти данные были введены в предыдущей транзакции.

Образцы строк чеков приведены на рисунке 35.

ЯБЛОКИ			ФРУКТЫ	*10.00
1.5X	*5.00		НДС	10.00%
ФРУКТЫ	*7.50			*1.53Н
ЯБЛОКИ			ФРУКТЫ	*10.00
1.5X	*5.00	– повтор –	НДС	10.00%
ФРУКТЫ	*7.50			*1.53Н

Рисунок 35 - Повтор транзакции

3.4.9.7 Исчисление налогов по ставкам НДС

Исчисление налога по ставкам НДС производится в соответствии с запрограммированными ранее параметрами (п.3.4.7.3).

Сразу после завершения кассового чека вычисляются суммы налогов (по ставкам НДС) и печатается наименование, ставка и сумма (или оборот) по налогу (Рисунок 36).

ИТОГ	*100.00		
НАЛИЧНЫЕ			
СУММА НДС	20.00%	– наименование, ставка	
	*15.25	– сумма налога	

Рисунок 36 - Печать налога

3.4.9.8 Промежуточный итог

Для просмотра промежуточного итога по кассовому чеку в любой момент оформления нажать клавишу **ПИ**. При этом на индикатор выводится сообщение: «≡ XXXXXXXX» или «XXXXXXX», где XXXXXXXX – сумма промежуточного итога. Если сумма промежуточного итога превышает 8 разрядов, но не превышает максимальное значение по чеку, на индикатор выводится сообщение: «≡ ...».

3.4.9.9 Завершение чека

Завершение чека зависит от параметров программирующего кода, введенного при выполнении операции «Программирование режимов работы».

Если запрограммирован "чек на одну покупку", то завершение чека происходит автоматически, при нажатии секционной клавиши (группы предметов расчета). В этом случае оплата - всегда наличными.

Во всех других случаях завершение чека происходит по клавише **И**, при этом завершается формирование и печать кассового чека.

При завершении чека существует возможность произвести оплату:

- наличными без подсчета сдачи;
- наличными с подсчетом сдачи;
- электронными средствами платежа;
- предварительная оплата (аванс);
- последующая оплата (кредит);
- иная форма оплаты.

Оплата наличными без подсчета сдачи

Если оплата производится наличными и итоговая сумма по чеку совпадает с суммой, полученной от покупателя, то ККТ позволяет завершить чек без подсчета сдачи.

Для завершения кассового чека нажмите клавишу **И**.

Индицируется итоговая сумма и завершается печать кассового чека с указанием вида оплаты: "НАЛИЧНЫМИ" (рисунок 37).

ИТОГ	- сумма по чеку
НАЛИЧНЫМИ	
СУММА НДС 20.00%	
XXXXXXX.XX	- сумма по налогу

Рисунок 37 - Завершение чека с оплатой наличными без подсчета сдачи

Оплата наличными с подсчетом сдачи

Для автоматического подсчета сдачи необходимо нажать клавишу **ПИ**, индицируется итог по кассовому чеку, ввести сумму, полученную от покупателя, и нажать клавишу **И**.

Индицируется сумма сдачи и завершается печать чека. При этом в чеке печатаются внесенная покупателем сумма и сумма сдачи (рисунок 38).

ИТОГ	*XXXXXXX.XX	- сумма по чеку
НАЛИЧНЫМИ		
СУММА НДС 18.00%		
	*XXXXXXX.XX	- сумма по налогу
СНО: ОСН		
СМЕНА XXXX	ЧЕК XXXX	
ОПЛАТА	*XXXXXXX.XX	- внесенная сумма
СДАЧА	*XXXXXXX.XX	- сдача

Рисунок 38 - Завершение чека с оплатой наличными и с подсчетом сдачи

Примечание – Если сумма, полученная от покупателя, меньше итоговой суммы, то индицируется сообщение «СО». Нажмите клавишу **С**, введите правильную сумму и нажмите клавишу **И** или нажмите клавишу **И**, завершив чек без подсчета сдачи.

Завершение чека при оплате безналичным видом оплаты

При оплате покупателем кассового чека безналичным видом оплаты (электронными средствами, аванс, кредит или иной формой оплаты), необходимо использовать дополнительные виды оплаты. Следует учесть, что операция расчета сдачи в этом случае недоступна.

Для завершения чека с использованием электронных средств оплаты, нажмите клавиши: цифровую «1», **ПИ**, **И**.

Для завершения чека с использованием предварительной оплаты (аванс), нажмите цифровую «2», последующей оплаты (кредита) - «3», иной формы оплаты - «4», затем клавиши **ПИ**, **И**.

Примеры приведены на рисунке 39.

ИТОГ	*XXXXXXX.XX	ИТОГ	*XXXXXXX.XX
БЕЗНАЛИЧНЫМИ		ПОСЛЕДУЮЩАЯ	
		ОПЛАТА (КРЕДИТ)	

Рисунок 39 - Завершение чека с безналичными видами оплаты

3.4.9.10 Отмена незавершенного чека

В ККТ имеется возможность отмены незавершенного кассового чека. Необходимость отмены может быть вызвана ошибкой кассира (оператора).

Для отмены кассового чека необходимо нажать клавишу **АН**, при этом печатается сообщение «*ОТМЕНА ЧЕКА*». Пример - Рисунок 40.

```

1 | *50.00
2 | *10.00
ОТМЕНА ЧЕКА

```

Рисунок 40 - Отмена чека

3.4.9.11 Отображение времени и даты

Операция позволяет вывести на индикатор текущие время и дату. Для корректного выполнения операции, оформление текущего чека должно быть завершено.

- 1) Нажмите клавишу "#", индицируется текущее время в виде «ЧЧ–ММ–СС» (часы – минуты – секунды).
- 2) Повторно нажмите клавишу "#", индицируется текущая дата в виде «ДАДД.ММ.ГГ» (день, месяц, год). Для выхода из операции нажать клавишу С.

3.4.9.12 Ввод абонентского номера или номера телефона или адреса электронной почты

Операция позволяет ввести абонентский номер, или номер телефона, или адрес электронной почты покупателя (клиента) для передачи ему кассового чека в электронной форме.

Для выполнения операции перед оформлением кассового чека.

Ввод абонентского номера или номер телефона покупателя:

- В режиме Р нажать клавишу «+».
- На индикаторе появится сообщение «tЕЛЕФОН?» (ТЕЛЕФОН).
- Нажать клавишу И.
- На индикаторе появится сообщение «. . .».
- На цифровой клавиатуре ввести номер до 10 цифр.
- Нажать клавишу И, печатается введенный номер в виде:
ТЕЛЕФОН ПОКУПАТЕЛЯ
XXXXXXXXXXXX
- На индикаторе появится сообщение «ПРОВЕРЬ!».
- Если номер введен верно, нажать клавишу И, иначе клавишу С для повторного ввода номера.

Ввод адрес электронной почты покупателя:

В режиме Р нажать клавишу «+».

На индикаторе появится сообщение «tЕЛЕФОН?». Нажать клавиши ПИ (на индикаторе «Э.АДРЕС?») и И. На индикаторе появится сообщение «00 Р».

Используя Таблицу 3, ввести электронный адрес (до 2-х строк по 24 символа).

После ввода каждой строки, нажать клавишу И, печатается введенный номер в виде:

```

ЭЛ.АДРЕС ПОКУПАТЕЛЯ
XXXXXXXXXXXXXXXXXXXX
XXXXXXXXXXXXXXXXXXXX

```

На индикаторе появится сообщение «ПРОВЕРЬ!».

Если введено верно, нажать клавишу И, иначе клавишу С для повторного ввода.

Выход из операции без ввода реквизита - по клавише С.

Если ввод реквизита был подтвержден, чек считается открытым, необходимо продолжить оформление кассового чека.

3.4.9.13 Кассовый чек расхода

Операция позволяет оформить кассовый чек расхода.

Для оформления кассового чека расхода необходимо в режиме Р нажать клавишу "-", на индикаторе "РАС-Д" (начало чека расхода).

Далее последовательность действий совпадает с оформлением кассового чека прихода.

3.4.9.14 Кассовый чек прихода со скидкой

Операция позволяет оформить кассовый чек прихода со скидкой на чек.

Для ввода скидки необходимо перед формированием кассового чека прихода, ввести ставку скидки xx.xx (от 0.01 до 99.99) и нажать клавишу "%". На индикаторе отобразится введенное значение в виде "- xx.xx %". В чеке после строки "ИТОГ *sssss.ss", печатается строка "СКИДКА xx.xx% *kkkkkk.kk", где

*sssss.ss - сумма по чеку с учетом скидки, xx.xx% - ставка, *kkkkkk.kk - сумма скидки.

Далее последовательность действий совпадает с оформлением кассового чека прихода.

3.4.9.15 Ввод данных покупателя

Используется при расчетах между организациями.

Выполняется в режиме Р следующим образом:

- после ввода всех предметов расчета (продажи, услуги), ввести ИНН организации или покупателя (клиента) 10 или 12 разрядов, нажать клавишу "+"(плюс), печатается введенное ИНН и Наименование (если запрограммировано) покупателя,
- если Наименование не запрограммировано, выводится строка "d00 Р" для ввода Наименования,
- ввести данные покупателя: наименование организации или фамилия, имя, отчество (при наличии), серия и номер паспорта покупателя (клиента) 24 символа,
- нажать И,
- для завершения ФД, нажать ПИ, ввести вид оплаты (И - наличными, 1,ПИ,И - безналичными,...).

3.4.9.16 Изменение признака способа расчета

Операция позволяет изменить признак способа расчета.

Для изменения способа расчета необходимо, перед вводом предмета расчета ввести признак способа расчета к и нажать клавишу "#".

Признаки способа расчета

к	Формат печати	Перечень оснований
1	«ПРЕДОПЛАТА 100%»	Полная предварительная оплата до момента передачи предмета расчета
2	«ПРЕДОПЛАТА»	Частичная предварительная оплата до момента передачи предмета расчета
3	«АВАНС»	Аванс
4	«ПОЛНЫЙ РАСЧЕТ»	Полная оплата, в том числе с учетом аванса (предварительной оплаты) в момент передачи предмета расчета
5	«ЧАСТИЧНЫЙ РАСЧЕТ И КРЕДИТ»	Частичная оплата предмета расчета в момент его передачи с последующей оплатой в кредит
6	«ПЕРЕДАЧА В КРЕДИТ»	Передача предмета расчета без его оплаты в момент его передачи с последующей оплатой в кредит
7	«ОПЛАТА КРЕДИТА»	Оплата предмета расчета после его передачи с оплатой в кредит (оплата кредита)

Признак способа расчета 4 «ПОЛНЫЙ РАСЧЕТ», можно не вводить, устанавливается автоматически.

3.4.10 Режим «Сервисный»

3.4.10.1 О режиме «Сервисный»

Переход в режим «Сервисный» (режим О) выполняется нажатием клавиши **ВЫБ** до тех пор, пока в крайнем левом разряде индикатора появится символ «О».

В режиме «Сервисный» осуществляются операции:

- 1) отображение времени и даты;
- 2) отключение/включение звукового сигнала;
- 3) программирование режима печати;
- 4) отображение версии ПО ККТ и ФН;
- 5) программирование режима энергосбережения;
- 6) программирование режима работы с ДЯ;

3.4.10.2 Отображение времени и даты

Для выполнения операции в режиме О необходимо нажать на клавишу "#". На индикатор выводится сообщение в виде «ЧЧ–ММ–СС», где ЧЧ – часы, ММ – минуты, СС – секунды. После повторного нажатия клавиши "#", индицируется дата: «дАДД.ММ.ГГ». Выход из операции по нажатию клавиши С.

3.4.10.3 Отключение/включение звукового сигнала

Операция позволяет установить звуковое сопровождение нажатия клавиш.

Программирование проводится в режиме О следующим образом:

- нажмите клавишу **ПИ**. Кратковременно индицируется сообщение «ЗАПР-НО» (запрограммировано).

Если необходимо отключить звуковое сопровождение, выполните указанную операцию повторно.

3.4.10.4 Программирование режима печати

Операция позволяет установить параметры работы термопечатающего устройства: интенсивность печати и высоту символов.

Операция выполняется в режиме О следующим образом:

– нажать клавишу **ДС ВЗ**, на индикаторе появится сообщение: «Р.ПЧУ mп», где $m=1...3$ (значение высоты символов), $n=0...9$ (интенсивность).

– ввести выбранное число из двух цифр и нажать клавишу **И**.

Отказ от операции - по клавише С.

Путём подбора выберите наилучший режим печати.

При обнулении ОЗУ устанавливается режим печати: $m = 2$, $n = 5$.

Следует учесть, что при работе от аккумулятора увеличение интенсивности печати приводит к увеличению потребляемой энергии от аккумулятора и сокращению продолжительности работы ККТ без подзарядки.

3.4.10.5 Программирование режима энергосбережения

Операция позволяет установить временной интервал от момента последнего нажатия клавиши, по истечении которого, ККТ переходит в режим энергосбережения.

Экран индикатора гаснет, а в крайней левой позиции мерцает символ точки.

Программирование проводится в режиме О следующим образом:

– Нажать клавишу **КОД ТОВ**, на индикаторе - «ЭНЕР.СБ. nn», где nn – интервал работы ККТ до входа в режим энергосбережения (время ожидания от момента последнего нажатия клавиши от 5 до 59 секунд).

– Ввести значение nn интервал ожидания и завершить операцию клавишей **И**.

Кратковременно индицируется сообщение «ЗАПР-НО» (запрограммировано).

Примечание – Установка значения $nn=00$, отключает режим энергосбережения.

3.4.10.6 Отображение версии ПО ККТ и отчёт о состоянии ФН

Операция выполняется по клавише **АН**, при этом на индикатор выводится версия программного обеспечения ККТ "ВЕР. 517". Для отмены операции нажать клавишу **С**, для печати отчета о состоянии ФН, нажать клавишу «#». Распечатывается отчет о состоянии ФН, подключенной к ККТ (рисунок 44).

По клавишам **АН**, **ДС ВЗ** распечатывается контрольная сумма ПО ККТ.

ОТЧЕТ О СОСТОЯНИИ ФН	
ФН № XXXXXXXXXXXXX	
ВЕРСИЯ ФН:	
XXXXXXXXXXXXXXXXXXXXXXXXXX	
РЕСУРС КЛЮЧЕЙ: ДД.ММ.ГГ	
ФАЗА ЖИЗНИ ФН: XXXX	*1
ФЛАГИ ФН: XXXX	*2
ТЕКУЩИЙ ДОКУМЕНТ: ХХН	*3
СМЕНА В ФН ЗАКРЫТА	- состояние смены в ФН
ПОСЛЕДНИЙ ДОКУМЕНТ	- номер последнего ФД
№ XXXXXXXXXXXX	
ЧЧ:ММ ДД.ММ.ГГ	- время и дата последнего ФД
СТАТУС ОБМЕНА ОФД: abcdef	*4
ПЕРЕДАТЬ XXXXX ДОК-ТОВ	- количество не переданных ФД
№ XXXXXXXXXXXX	- номер первого не переданного ФД
ЧЧ:ММ ДД.ММ.ГГ	

Рисунок 42 - Отчет о состоянии ФН

*1 Фаза жизни ФН:

- 0000 – Настройка
- 0001 – Готовность к фискализации
- 0011 – Фискальный режим
- 0111 – Постфискальный режим, идет передача ФД в ОФД
- 1111 – Чтение данных из Архива ФН

*2 Флаги ФН (предупреждения об исчерпании ресурсов ФН):

- 0001 – до окончания срока действия 3 дня
- 0010 – до окончания срока действия 30 дней
- 0100 – архив ФН заполнен на 90 %
- 1000 – превышено время ожидания ответа ОФД

*3 Текущий документ:

- 00Н – Нет открытого документа
- 01Н – Отчёт о регистрации ККТ
- 02Н – Отчёт об открытии смены
- 04Н – Кассовый чек
- 08Н – Отчёт о закрытии смены
- 10Н – Отчёт о закрытии фискального режима
- 11Н – Бланк строгой отчетности
- 12Н – Отчет об изменении параметров регистрации ККТ в связи с заменой ФН
- 13Н – Отчет об изменении параметров регистрации ККТ
- 14Н – Кассовый чек коррекции
- 15Н – БСО коррекции
- 17Н – Отчет о текущем состоянии расчетов

*4 Статус обмена ОФД, abcdef - каждая буква может принимать значение 0 – нет, 1 – да:

- a – ожидание ответа на команду от ОФД
- b – изменились настройки соединения с ОФД
- c – есть команда от ОФД
- d – ожидание ответного сообщения (квитанции) от ОФД
- e – есть сообщение для передачи в ОФД
- f – транспортное соединение установлено

3.4.10.7 Запрос уровня сигнала (только для GSM)

Операция выполняется в режиме О по клавише "+", при этом на индикатор выводится "СИГНАЛ?", для отмены операции нажмите клавишу С (2 раза). Для продолжения нажать ИТОГ, на индикаторе "-----", дождаться ответа в виде: " СИГНАЛкк", где кк - уровень сигнала:

кк	Уровень сигнала	Уровень в децибел-милливаттах (dBm)
0	нет сигнала	(-113) dBm или менее
1	нет сигнала	(-111) dBm
2..30	сигнал есть	(-109) dBm.. (- 53) dBm / 2 dBm за шаг
31	плохой сигнал	(-51) dBm или более
99	сеть не определяется	- неизвестно или не обнаруживается.

3.4.10.8 Запрос баланса (только для GSM)

Операция выполняется в режиме О по клавише "-", при этом на индикатор выводится "БАЛАНС ?", для отмены операции нажмите клавишу С. Для продолжения нажать ИТОГ, на индикаторе "d00 Р" или "d=оxxxп", где "о"- это изображение символа "*", "п" - это изображение символа "#", xxx - цифровой запрос, ввести строку запроса баланса, которая необходима для данного провайдера, используя таблицу 3, (например, для МТС "*100#") и нажать ИТОГ. Если запрос остался прежним сразу нажать клавишу И. Дождаться ответа, иначе нажать клавишу С и ввести новый запрос, нажать клавишу И

На индикаторе ". . ." (ожидание ответа), как только ответ получен, на печать выводится строка ответа о балансе: "БАЛАНС: 103.70Р" (вид строки может отличаться для разных провайдеров).

Если напечатается "НЕТ ОТВЕТА", повторите запрос еще раз.

3.4.10.9 Дозвон на телефон (только для GSM)

Операция выполняется в режиме О по клавише Х, при этом на индикатор выводится "tЕЛЕФОН" (телефон), для отмены операции нажмите клавишу С. Для продолжения ввести номер мобильного телефона, нажать ИТОГ, на индикаторе "ВЫЗОВ", дождаться звонка на телефоне и нажать клавишу С для отмены вызова.

3.4.10.10 Запрос параметров обмена из модуля передачи данных

Операция выполняется в режиме О по клавишам АН, ПИ, при этом на индикатор выводится ". . ." и печатается отчет о состоянии МПД (модуля передачи данных). Ответ от МПД может быть с задержкой до 60 сек. В этом случае можно нажать С и повторить операцию.

3.4.11 Формирование бланков строгой отчетности

3.4.11.1 Модель ККТ «Ока МФ» может использоваться как автоматизированная система для печати бланков строгой отчетности (далее - АС БСО).

ККТ не может применяться для оформления БСО, форма и реквизиты которых установлены в нормативных правовых актах для отдельных сфер деятельности (услуги транспорта, учреждений культуры, выставочного характера и художественного оформления, физической культуры и спорта), а также на подкладных и специальных бланках.

Автоматизированная система для бланков строгой отчетности - контрольно-кассовая техника, используемая для формирования в электронной форме бланков строгой отчетности, а также их печати на бумажных носителях.

Бланк строгой отчетности (БСО) - первичный учетный документ, приравненный к кассовому чеку, сформированный в электронной форме и (или) отпечатанный с применением автоматизированной системы для бланков строгой отчетности в момент расчета между пользователем и клиентом за оказанные услуги, содержащий сведения о расчете, подтверждающий факт его осуществления и соответствующий требованиям законодательства Российской Федерации о применении контрольно-кассовой техники.

3.4.11.2 Режимы работы

Режимы работы ККТ в сфере услуг для печати бланков строгой отчетности аналогичны режимам работы ККТ в сфере торговли.

Режим «Регистрация учетных операций» предназначен для оформления, печати и учёта БСО, оформляемых кассиром (оператором): ввод цены, вида БСО (квитанция, талон, билет, путевка и т.д.), количества, даты и времени, исчисление налога и стоимости услуги, ввода суммы оплаты с заданным видом оплаты.

3.4.11.3 Программирование групп предметов расчета услуги

Операция позволяет разрешить или запретить работу соответствующей секционной клавиши, присвоить услуге наименование группы предметов расчета, привязать налог, выбрать признак предмета расчета и тип налогообложения.

Операция выполняется аналогично п.3.4.7.3.

- 1) На цифровой клавиатуре ввести признак предмета расчета 4 (УСЛУГА)
- 2),3) Выполняются аналогично п 3.4.7.3
- 4) На цифровой клавиатуре ввести тип системы налогообложения и нажать клавишу **И**. Индицируется запрос «d00 P» на введение наименования группы предметов расчета (квитанции, абонемент, талон, путевка и т.д.). Пользуясь таблицей 3, ввести наименование.

Например: ввести наименование «КВИТАНЦИЯ», необходимо нажать клавиши **С3**, цифровую **9**, **С3**, цифровую **7**, **С1**, цифровую **9**, **С3**, цифровую **5**, **С1**, цифровую **7**, **С2**, цифровую **4**, **С3**, цифровую **6**, **С1**, цифровую **9**, **С4**, цифровую **2**.

- 5) Завершить ввод наименование нажатием клавиши **И**.

Далее аналогично п 3.4.7.3

3.4.12 Применение ККТ в автоматических устройствах для расчетов

Модель ККТ «Ока МФ» может использоваться в автоматических устройствах для расчетов (требуется доработка конструкции).

Автоматическое устройство для расчетов - устройство для осуществления расчета с покупателем (клиентом) в автоматическом режиме с применением контрольно-кассовой техники без участия уполномоченного лица организации или индивидуального предпринимателя;

Модель ККТ «Ока МФ» обеспечивает выполнение операций согласно настоящему руководству при применении ККТ в автоматических устройствах для расчетов.

Примечание. При Регистрации ККТ (перерегистрации) необходимо указать признак автоматического режима и номер автоматического устройства.

3.4.13 Применение ККТ при работе в сфере услуг на автотранспорте

Модель ККТ «Ока МФ» может использоваться в сфере услуг на автотранспорте:

1. В клише запрограммировать строку 22 "Наименование документа". Печатается в чеке после строки "КАССОВЫЙ ЧЕК". Ввод строки в режиме Г, ввести 22, нажать ПИ, на индикаторе "0.22 Н.0", ввести наименование документа, нажать ИТОГ, например "БИЛЕТ СЕРИЯ АА-11". Для проверки введённой строки, печатаем клише, включая 22 строку: режим Г, клавиши 0, ПИ.
2. Программирование режима "Автотранспорт".
 - 2.1. В режиме Г нажать X, "ДС ВЗ".
 - 2.2. На индикаторе "АВТОБУСх", х - опция автотранспорта, 0 - сфера торговли и услуг, 1 - сфера услуг на автотранспорте. Ввести 0 (торговля/услуги) или 1 (автотранспорт), нажать И.
 - 2.3. На индикаторе "ИСП.БАЗУх", х - признак использования базы для ввода зон (станций), 0 - база станций, 1 - база предметов расчета (товаров/услуг). Ввести 0 или 1, нажать И.
Если выбрана база предметов расчета, операция завершена. Необходимо ввести станции по п. 3.4.8.3. Если выбрана база станций (введён 0), то продолжается ввод станций.
 - 2.4. На индикаторе "ЗОНА хх", ввести номер зоны хх (от 1 до 99) с которой начать программирование станций, нажать И. Если введен номер зоны хх=0, печатаются введенные станции.
 - 2.5. Ввести наименование станции, используя Таблицу 3, нажать клавишу И.
 - 2.6. Ввести наименование следующей станции, используя Таблицу 3, нажать клавишу И.
 - 2.7. Для выхода нажать клавишу С, на индикаторе "ПЕЧ ?", для печати введённых зон нажать клавишу И, для отмены печати - клавишу С.
3. При работе ККТ в сфере автотранспорта, рекомендуем использовать отделы как виды билетов: полный, детский, и т.д., а коды предметов расчета (коды товаров/услуг) - в качестве тарифной сетки (код -номер маршрута, цена - стоимость до остановки).
 - Формирование билета (проездного документа) в режиме Р:
 - Предварительно запрограммировать отделы, сформировать базу предметов станций.
 - Ввести сумму расчета за билет, нажать одну из клавиш С1,С2,С3,С4.
 - На индикаторе "ЗОНА О?": ввести номер зоны отправления от 1 до 99, нажать И.
 - На индикаторе "ЗОНА П?": ввести номер зоны прибытия, от 1 до 99, нажать И.
 - На индикаторе "Н?": ввести, если необходимо, номер места от 1 до 99, нажать И.
 - На индикаторе "ОТПРАВ.?" : ввести дату и время отправления, используя в качестве разделителя клавиши "."(точка) и "00" (пробел), нажать И,
 - На индикаторе "ПРИБЫТ.?", ввести дату и время прибытия, используя в качестве разделителя клавиши "."(точка) и "00" (пробел), нажать И,
 - На индикаторе "ДОП?", если необходимо ввести текстовую строку, используя Таблицу 3 (символы на цифровой клавиатуре), И, снова появится запрос "ДОП?". Ввести следующую строку.
 - Для отмены запросов нажать клавишу С.
 - На индикатор выводится стоимость оплаты. Для завершения документа нажать И (оплата наличными) или 1, ПИ, И (оплата безналичными).

3.4 Сообщения об ошибках и сбоях

3.4.1 Индикация сбоев

В процессе эксплуатации, в определенных ситуациях ККТ прекращает работу (блокируется). Сообщения об ошибках и сбоях выдаются в крайней левой позиции индикатора:

СО	– ошибка оператора,
ПЗУ	– сбой ПЗУ,
ОЗУ	– сбой ОЗУ,
ОЗУ	– сбой ОЗУ при включении ККТ,
о.	– сбой ОЗУ, испорчена информация в контрольной ячейке ОЗУ,
НБ	– нет бумаги,
АРП	– авария резервного питания (разряжен аккумулятор),
АБР	– авария батареи ОЗУ,
ПЕР	– переполнение накопительного регистра,
СО Г.С.	– закрыть смену,
СО ДЕНЬ	– дата = 0
СБОЙ ЧАС	– сбой микросхемы часов
СО ДЛ.Ч	– слишком длинный чек
СО Н.	– невозможность вычисления налога, СО НА
	– нет наименования предмета расчета, СО не
F !	– ККТ не в фискальном режиме,
HE TA FH	– подмена ФН,
FE02	– сбой микросхемы допамяти, FE09 –
	неверный заводской номер ККТ,

Сообщение «СО» выдается в том случае, когда оператор ввел неверную информацию или нарушил последовательность нажатия клавиш. В этом случае необходимо нажать клавишу С(сброс) и ввести правильную информацию (повторить ввод).

При появлении сообщений «ПЗУ», «ОЗУ», «ОЗУ», «о.» – обратиться в организацию, осуществляющую техподдержку ККТ.

Сообщение «АРП» выдается при работе ККТ от встроенного аккумулятора без зарядного устройства, необходимо зарядить или заменить аккумулятор.

Сообщение «НБ» устраняется после заправки нового рулона бумаги и нажатии клавиши С.

Сообщение «АБР» выдается при разряде батареи на блоке центрального устройства ниже допустимого значения. В этом случае работа ККТ в режиме Р блокируется. Разрешается операция «Закрытие смены» и печать всех видов отчетов. Необходимо заменить батарею.

Сообщение «ПЕР» выдается при переполнении одного или нескольких накопительных регистров (т.е. в одном или нескольких накопительных регистрах содержится число, разрядность которого превышает 13). В этом случае необходимо выполнить операцию «Гашение».

Сообщение «СО Г.С.» выдается, если со времени открытия смены прошло более 24 часов. Необходимо нажать клавишу **С** и выполнить операцию «Закрытие смены».

При появлении сообщений «СО ДЕНЬ» (дата не введена), нажать клавишу **С** и ввести текущую дату. Проверьте правильность текущего времени.

При появлении сообщения «СБОЙ ЧАС» нажать клавишу **С**. Если сообщение о сбое не пропадает – необходимо обратиться в организацию, осуществляющую техподдержку ККТ для ремонта встроенных часов.

Сообщение «СО ДЛ.Ч» выдается, если количество строк, печатаемых в пределах чека превышает 50. Необходимо нажать клавишу **С** и завершить чек клавишей **И**.

При появлении сообщения «СО Н.» (ошибка начисления налога - налог не начисляется):

- нажать клавишу **С**,
- отменить чек, нажав клавишу **АН**,
- разбить сумму на несколько сумм и пробить отдельными чеками.

При проведении "Регистрации ККТ":

- "СО ОПЕР.Г" запрограммировать пароль режима «Гашение» п. 3.4.7.6;
- "СО ОРГ" запрограммировать наименование организации п. 3.4.7.5;
- "СО АДР" запрограммировать адрес организации п. 3.4.7.5;
- "СО РСЧ" запрограммировать адрес места расчетов п. 3.4.7.5;

3.4.2 Печать сбоев

Если при выключении ККТ произошел сбой программы, связанный с аварией питания, то после включения на чековой ленте печатается сообщение «СБОЙ АСП».

Предупреждения об исчерпании ресурсов:

- "РЕСУРС ФН МЕНЕЕ 3 ДНЕЙ" - срочная замена ФН (3 дня до срока);
- "РЕСУРС ФН МЕНЕЕ 30 ДНЕЙ" - до исчерпания ресурса ФН осталось менее 30 дней, после работа ККТ будет запрещена;
- "ПАМЯТЬ ФН ЗАПОЛНЕНА" - заполнение памяти ФН (архив заполнен на 99%);
- "ОФД НЕ ОТВЕЧАЕТ" - превышено время ожидания ответа ОФД (более 2 дней).

При неустранимом зависании ККТ произвести следующие действия:

- Выключить ККТ;
- Удерживая нажатыми клавиши **С**, **АН**, включить ККТ. При этом ККТ включается в режим «Р», происходит отмена чека и печатается строка:

- ПЕРЕЗАПУСК -

3.4.3 Сообщения об ошибках ФН

- СБ.ФН 02 – неверное состояние ФН (данная команда требует другого состояния ФН).
- СБ.ФН 03 – ошибка ФН (запросить расширенные сведения об ошибке).
- СБ.ФН 04 – ошибка КС (запросить расширенные сведения об ошибке). СБ.ФН 05 – закончен срок эксплуатации ФН.
- СБ.ФН 06 – архив ФН переполнен.
- СБ.ФН 07 – неверные дата и/или время. (дата и время операции не соответствуют логике работы ФН).
- СБ.ФН 08 – нет запрошенных данных. (запрошенные данные отсутствуют в Архиве ФН). СБ.ФН 09 – некорректное значение параметров команды (параметры команды имеют правильный формат, но их значение не верно).
- СБ.ФН 10 – превышение размеров TLV данных.
- СБ.ФН 11 – нет транспортного соединения с ОФД.
- СБ.ФН 12 – исчерпан ресурс КС (криптографического сопроцессора). Требуется закрытие фискального режима.
- СБ.ФН 14 – исчерпан ресурс для хранения документов для ОФД.
- СБ.ФН 15 – исчерпан ресурс ожидания передачи сообщения ОФД, время нахождения в очереди самого старого сообщения на выдачу более 30 календарных дней. Только для ККТ в режиме передачи данных.
- СБ.ФН 16 – продолжительность смены более 24 часов.
- СБ.ФН 17 – неверная разница во времени между двумя операциями: разница более чем, на 5 минут отличается от разницы, определенной по внутреннему таймеру ФН.
- СБ.ФН 20.x – сообщение от ОФД не может быть принято (x -расширенные данные ответа указывают причину), где x:
- 1 – Неверный фискальный признак,
 - 2 – Неверный формат подтверждения оператора,
 - 3 – Неверный номер ФД,
 - 4 – Неверный номер ФН,
 - 5– Неверный CRC.
- СБ. 10_ 19 – нет ответа от ФН
- СБ. 10_ 19.1 – нет ответа от МПД, DD1
- СБ. 10_ 19.2 – нет ответа от МПД, DD2
- FE22 – нет ответа от доп.памяти (D15)
- FE02 – ошибка чтения записи о регистрации/перерегистрациях
- FE09 – ошибка чтения заводского номера.

Если по включению ККТ печатается "ОШИБКА МОДУЛЯ-002" или "ОШИБКА МОДУЛЯ'006", значит не прошел тест проверки связи МПД, возможно не установлена сим-карта.

4 Возможные неисправности и способы их устранения

4.1 Возможные неисправности

Значительная сложность ККТ не позволяет заранее предусмотреть возможные случаи возникновения неисправностей и методику их устранения. Поэтому в данном разделе рассматриваются подробно только места возникновения возможных неисправностей.

- 1) Неисправности в печатающем устройстве приводят либо к отсутствию печати, либо к искажению печатаемой информации.
- 2) Неисправности в клавиатуре или в блоке индикации приводят к полной или частичной невозможности ввода информации в ККТ, отсутствию индикации, искажению индицируемой информации.
- 3) Неисправности в БЦУ приводят к нарушению работы отдельных узлов и блоков или всей ККТ.
- 4) При отсутствии связи ККТ с ОФД, выполнить действия для обнаружения неисправности.

Без вскрытия ККТ:

- проверить баланс на SIM-карте (при нулевом, или близком к нулю - пополнить);
- обратиться за консультацией к провайдеру,
- обратиться за консультацией к Оператору Фискальных Данных.

Вскрыть ККТ:

- визуально проверить места пайки проводов жгутов, контактов микросхем;
- проверить установленную SIM-карту на предмет надежного контакта ламелей;
- проверить соединение с антенной (при необходимости - заменить антенну на более мощную).

Проверить работоспособность модуля передачи данных (МПД). Настройка МПД приведена в инструкции по ремонту и сервисному обслуживанию ПРАУ.466137.024-07 РС.

4.2 Устранение неисправностей

После локализации места неисправностей и установления их причин производится замена вышедших из строя элементов и деталей, регулировка механических узлов.

5 Техническое обслуживание

5.1 Общие указания

Техническое обслуживание должна проходить каждая ККТ, начиная с момента ее ввода в эксплуатацию.

В процессе эксплуатации ККТ, проводятся следующие работы:

- техническое обслуживание 1 (ТО–1);
- техническое обслуживание 2 (ТО–2);
- текущий ремонт (ТР);
- средний ремонт (СР).

ТО–1 проводится на рабочем месте кассиром (оператором) во время перерывов в работе, до и после рабочей смены.

ТО–2, ТР и СР проводится специалистом, имеющим удостоверение на право обслуживания ККТ "ОКА МФ".

Обслуживание ККТ заключается в систематическом проведении регламентных (плановых) работ согласно установленной структуре и периодичности, а также внеплановых ремонтов, в случае возникновения отказа ККТ.

На печатающем устройстве не допускается наличие запыления, бумажных волокон и кусочков, других посторонних частиц, загрязнений или краски.

Для удаления пыли и других посторонних частиц рекомендуется использовать пылесос, а для удаления загрязнений – спирт этиловый ректифицированный высшей очистки ГОСТ Р 18300 (не допускается применение другого какого–либо растворителя).

5.2 Меры безопасности

К работе с ККТ допускаются специалисты по обслуживанию и ремонту ККТ, получившие удостоверение на право технического обслуживания ККТ, имеющие квалификационную группу по технике безопасности не ниже 3-й, прошедшие инструктаж по технике безопасности и изучившие “Руководство по эксплуатации”.

Перед допуском к работе с сетевым адаптером обслуживающий персонал должен пройти обучение, инструктаж и аттестацию согласно требованиям “Правил технической эксплуатации электроустановок потребителей (ПТЭ)” и “Правил техники безопасности при эксплуатации электроустановок потребителей (ПТБ)”.

5.3 Порядок технического обслуживания

Периодичность обслуживаний и ремонтов определяется следующими сроками:

- техническое обслуживание 1 (ТО-1) – ежедневное;
- техническое обслуживание 2 (ТО-2) – ежемесячное;
 - текущий ремонт (ТР) – 1 раз в год;
 - средний ремонт (СР) – 1 раз в 2 года.

Обслуживание и ремонт ККТ проводятся по графику во время плановой остановки ККТ независимо от ее состояния.

В ТО–1 входят работы:

- визуальный осмотр ККТ, удаление пыли;
- проверка исправности вилки, шнура питания, отсутствия внешних повреждений.

При ТО–2 выполняются работы:

- визуальный осмотр ККТ, удаление пыли;
- протирка клавиш, индикатора (без разборки);
- проверка исправности вилки, шнура питания, отсутствия внешних повреждений;

– проверка функционирования тестом (ПРАУ.466137.024-07 РС Приложение А).

ТР и СР выполняются в соответствии с Инструкцией по ремонту и сервисному обслуживанию ПРАУ.466137.024-07 РС.

После проведения технических обслуживаний и ремонтов ККТ должна быть проверена на работоспособность и сделаны отметки в Паспорте (Приложение В).

5.4 Ежегодная проверка исправности ККТ

Ежегодная проверка исправности ККТ осуществляется в соответствии с разделом «Методика проверки исправности ККТ» инструкции по ремонту и сервисному обслуживанию ПРАУ.466137.024-07 РС.

Приложение А Порядок регистрации ККТ в налоговых органах и подключение к ОФД

1. Получите в аккредитованных удостоверяющих центрах электронную цифровую подпись (ЭЦП) или квалифицированный сертификат электронной подписи (КЭП).

Для получения квалифицированного сертификата электронной подписи физическими лицами требуются:

- личное присутствие;
- основной документ, удостоверяющий личность (паспорт);
- страховое свидетельство государственного пенсионного страхования заявителя (СНИЛС).

Для получения квалифицированного сертификата электронной подписи юридическими лицами требуются:

- учредительные документы;
- документ, подтверждающий факт внесения записи о юридическом лице в Единый государственный реестр юридических лиц;
- свидетельство о постановке на учет в налоговом органе заявителя.

Сертификат и ключи электронной подписи запишут на сертифицированный электронный носитель - электронную карту или флэш-накопитель. Стоимость оплаты получения сертификата и ключей электронной подписи определяется регламентом удостоверяющего центра.

2. Зарегистрируйтесь на сайте выбранного Вами ОФД и заведите Личный кабинет.

При регистрации укажите наименование организации или ИП, ИНН организации или ИП, контактные данные лица ответственного за регистрацию ККТ, его электронный адрес и номер мобильного телефона, при необходимости укажите другие требующиеся данные.

3. Заключите и оплатите договор на обработку фискальных данных с ОФД.

Заключая договор, укажите данные организации или индивидуального предпринимателя. Удостоверьте свое согласие с договором на обработку фискальных данных при помощи электронной подписи. Оплатите счет за оказание услуги ОФД.

4. Зарегистрируйте ККТ в налоговых органах (ФНС РФ)

Зарегистрировать ККТ в налоговых органах можно следующими способами:

- лично в любом территориальном налоговом органе;
- через кабинет ККТ (юридических лиц или индивидуальных предпринимателей) на сайте nalog.ru. При регистрации вам понадобится электронная подпись.

Заполните заявление о регистрации ККТ. В случае регистрации через кабинет ККТ, подпишите заявление электронной подписью.

При заполнении заявления, укажите ОФД, с которым вы заключили договор на обработку фискальных данных, укажите его номер.

Получите от налоговых органов «РЕГИСТРАЦИОННЫЙ НОМЕР ККТ».

Проведите операцию «Регистрация ККТ», при которой введите

«РЕГИСТРАЦИОННЫЙ НОМЕР ККТ» (см.п. 3.4.7.10) сформируйте отчет о регистрации (см. п.3.4.7.10).

В кабинете ККТ или в территориальном налоговом органе, с полученного отчета ввести «ФИСКАЛЬНЫЙ ПРИЗНАК» (ФПД), дату и время регистрации ККТ.

Регистрация закончена.

Перерегистрировать ККТ можно через кабинет ККТ или в территориальном налоговом органе (причины перерегистрации и выполнение операции см. п. 3.4.7.11).

5. Настройте ККТ для работы с ОФД.

Настроить подключаемую модель ККТ необходимо в срок не позднее рабочего дня, следующего за днем получения от налогового органа регистрационного номера ККТ. После настройки ККТ сразу начнет передавать фискальные данные в ОФД. Как только поступит оплата по счету, ОФД начнет отправлять данные в ФНС.

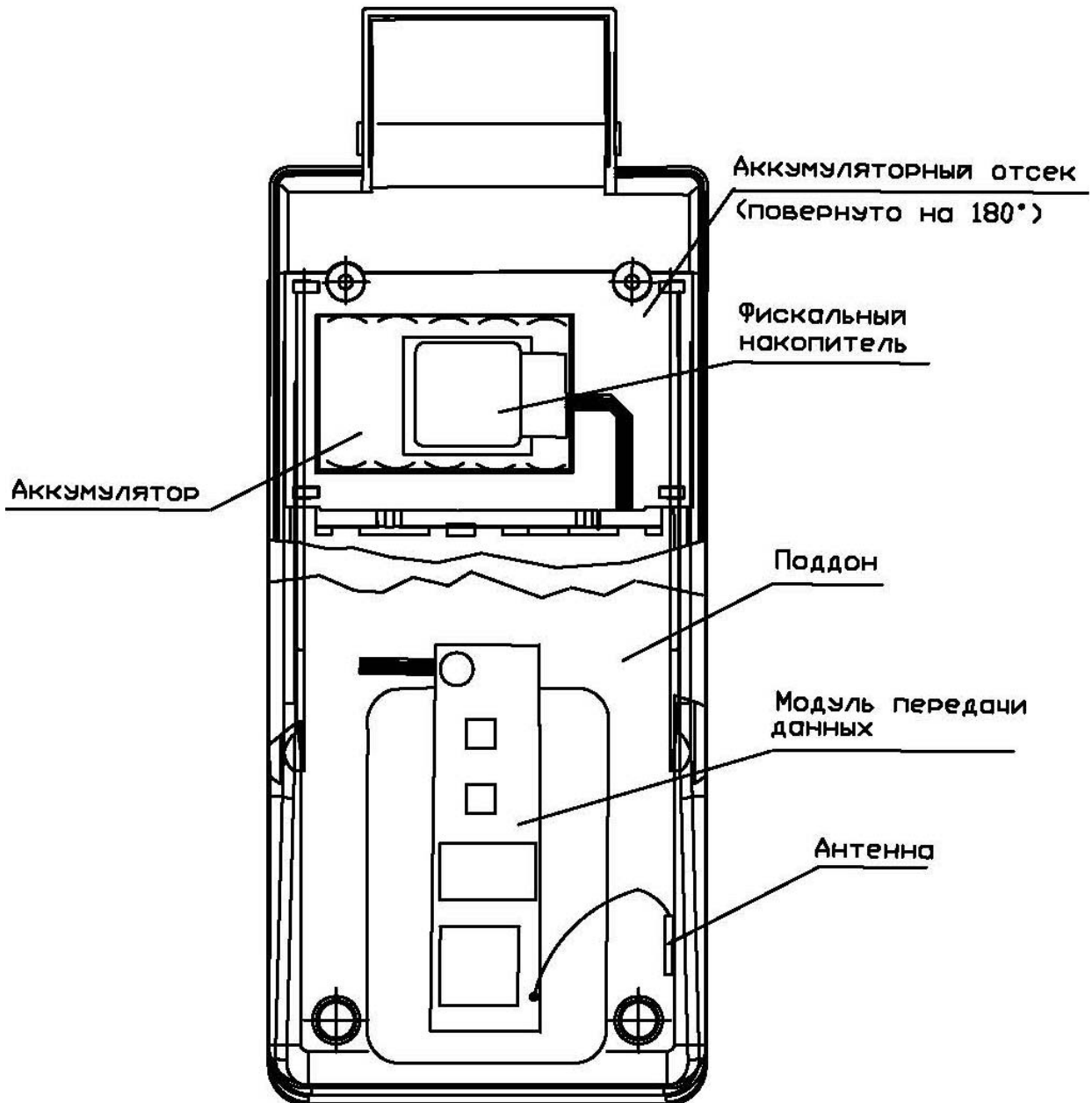
6. Укажите реквизиты ККТ в Личном кабинете на сайте ОФД:

- полученный от налоговых органов регистрационный номер ККТ,
- заводской номер ККТ,
- заводской номер ФН, установленного в ККТ.

После того, как вы укажете все реквизиты, должна быть сформирована заявка на подключение к ОФД.

Оформление заявки на подключение к ОФД рекомендуется подавать в срок не позднее одного рабочего дня, следующего за днем получения от налогового органа регистрационного номера ККТ. В этом случае вы сможете передать в ФНС «Отчет о регистрации», сформированный ККТ в автоматическом режиме через ОФД.

Приложение Б Схема расположения ФН и модуля передачи данных в
ККТ



Приложение В.1 Схема подключения ККТ к ТС КНО

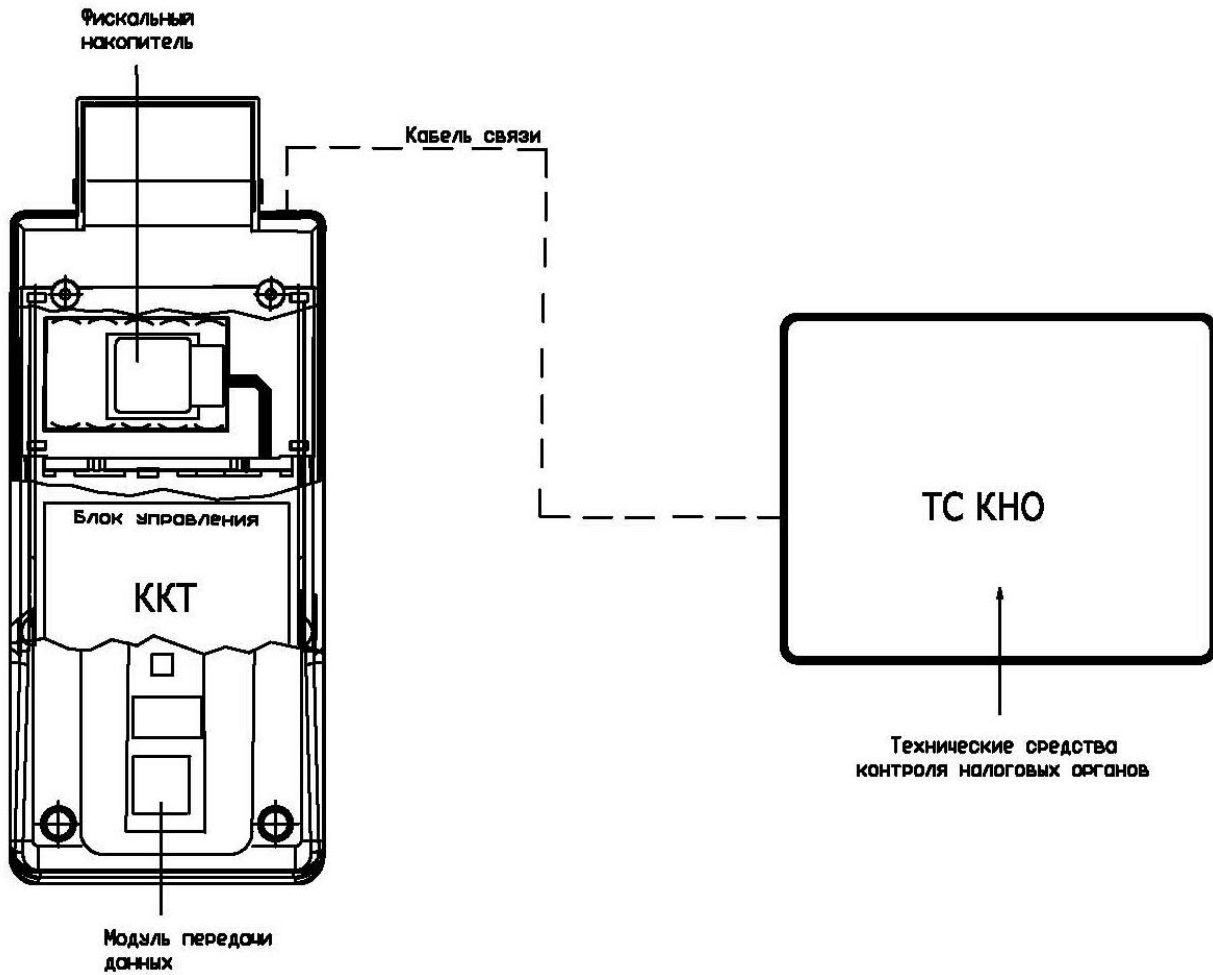


Схема подключения модели ККТ
к техническим средствам контроля налоговых органов

Приложение В.2 Схема подключения модели ККТ к ТС ОФД

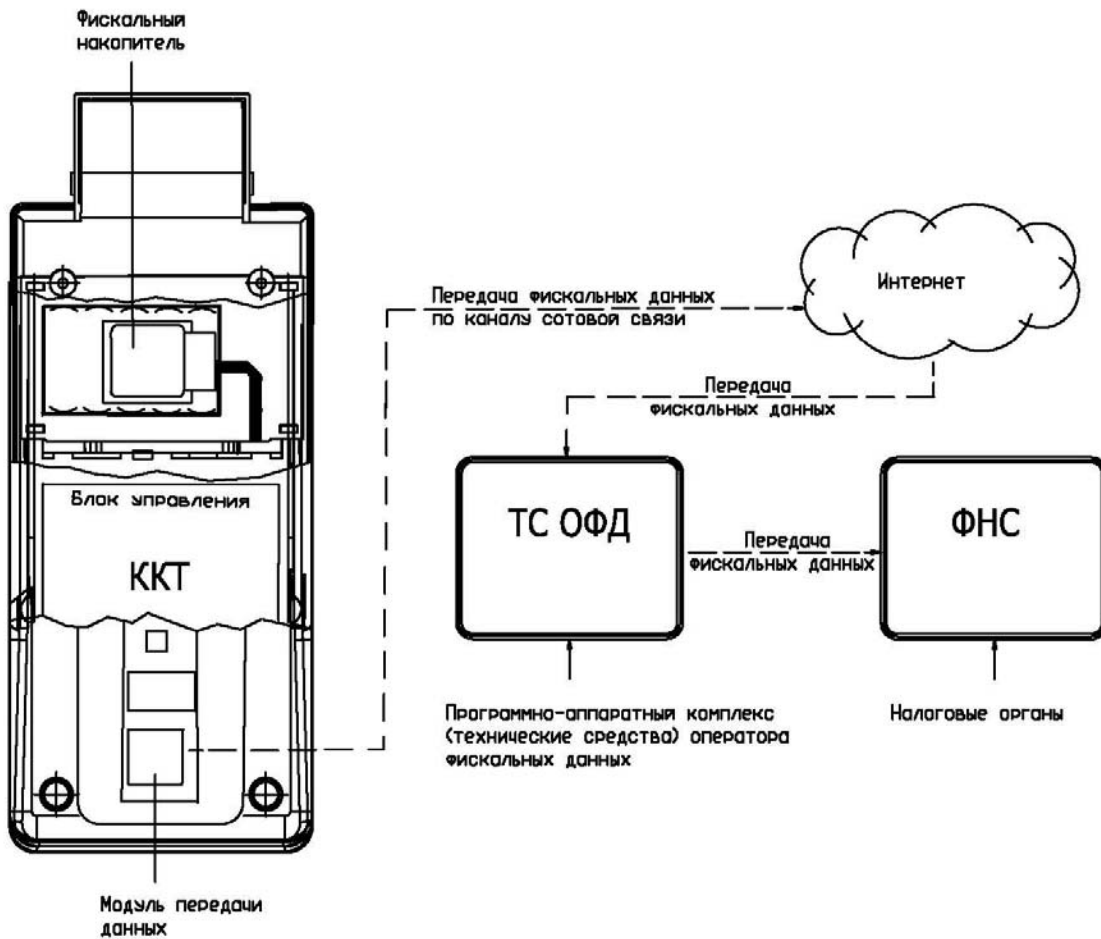


Схема подключения модели ККТ к техническим средствам оператора фискальных данных

ККТ обеспечивает возможность передачи данных в технические средства ОФД по каналам GPRS, с помощью модуля передачи данных.